

Trim Tronic

Comando esterno elettromeccanico



PRODOTTO

Comando esterno elettromeccanico con protezione contro getti d'acqua IPX5

APPLICAZIONI

Disponibile in due versioni:

- abbinabile a tutti dispositivi antipanico da applicare ISEO a 1, 2, 3 punti di chiusura
- abbinabile ai dispositivi antipanico da infilare ISEO e serrature meccaniche serie 214*, DINFIR3 antipanico:
 - il Trim Tronic ha lo scopo di abilitare o disabilitare la maniglia esterna
 - il Trim Tronic funziona correttamente solo se la serratura non è stata chiusa dall'interno (catenaccio fuoriuscito o quadro maniglia esterno disabilitato) eccetto DINFIR3 funzione E
 - non è possibile chiudere in sicurezza la serratura dall'esterno tramite il Trim Tronic
 - per utilizzo su porte tagliafuoco prevedere un cilindro monoprofilo oppure adeguata protezione del foro cilindro nella serratura

Rappresenta una soluzione innovativa che permette di controllare l'accesso dall'esterno, mantenendo la funzione antipanico dall'interno. Trim Tronic può interfacciarsi con un dispositivo di controllo accessi assicurando comunque la funzione antipanico sulle uscite di emergenza.

Avendo raggiunto un grado di protezione IPX5 il dispositivo si presta ad applicazioni anche in ambiente esterno.

CARATTERISTICHE TECNICHE

- Cassa in zama
- Maniglia folle quando disabilitata
- Alimentazione: 12 Vdc, corrente massima assorbita 2A
- Cavo di alimentazione da 5 mt. in dotazione
- Segnalazione stato maniglia e chiave (abilitata/disabilitata)
- Ingresso per pulsante di abilitazione/disabilitazione
- Cilindro europeo monoprofilo famiglia R6 da 40 mm (30-10)
- Quadro maniglia da 8 mm
- Temperatura di funzionamento: -10°C - +60°C in conformità alla EN 1125:2008
- Colori disponibili: nero, bianco, grigio metal, ENDUR4NCE
- Protezione antibatterica: AntiGerm
- Grado IPX5
- Idoneo per porte tagliafuoco



Trim Tronic

Comando esterno
elettromeccanico

FUNZIONAMENTO

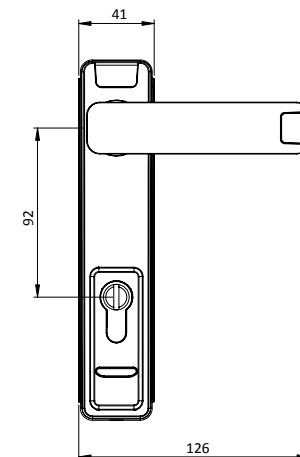
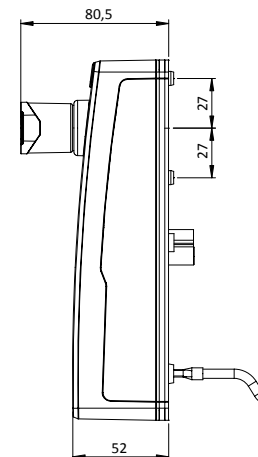
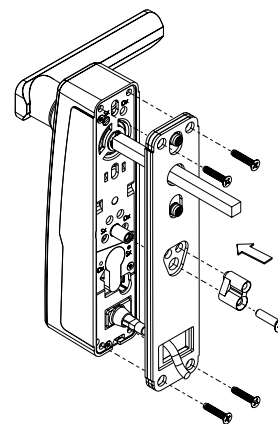
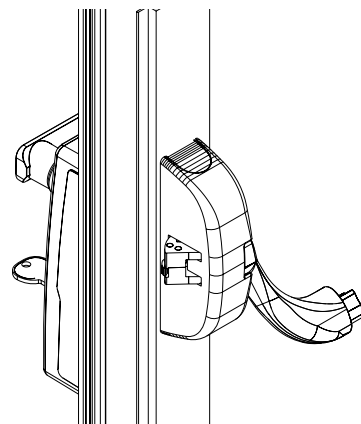
- Mano reversibile: può essere installato sia su porte destre sia sinistre.
- Abilitazione temporanea della maniglia con comando elettrico da remoto (pulsante 1):
 - un impulso di durata inferiore a 6 secondi abilita la maniglia per 6 secondi
 - un impulso di durata superiore a 6 secondi abilita la maniglia per tutto il tempo dell'impulso
- È possibile abilitare la maniglia con la chiave meccanica: mediante inserimento, rotazione e la rimozione della chiave
- In fase di installazione è possibile configurare la funzione di "non rimovibilità" della chiave
- Un comando elettrico (pulsante 2) permette inoltre di bloccare l'utilizzo della chiave meccanica fino ad una successiva apertura elettrica (con pulsante 1)
- Gli stati del Trim Tronic sono segnalati da:
 - Led verde lampeggiante: maniglia temporaneamente abilitata
 - Led verde fisso: aperta con chiave meccanica
 - Led rosso fisso: maniglia non abilitata
- Il cavo di collegamento (codice 94403030E) in dotazione, dotato di connettore, oltre a fornire l'alimentazione, permette di trasferire a distanza le segnalazioni luminose, i comandi di apertura e il blocco chiave.

PUNTI SALIENTI

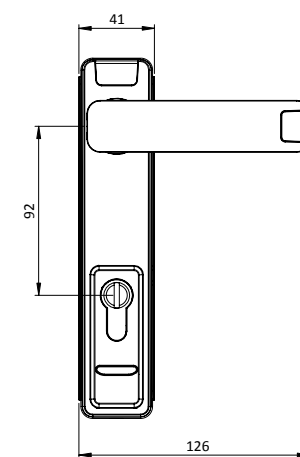
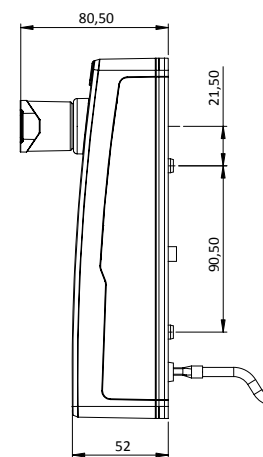
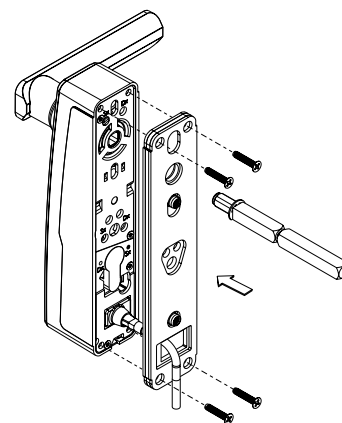
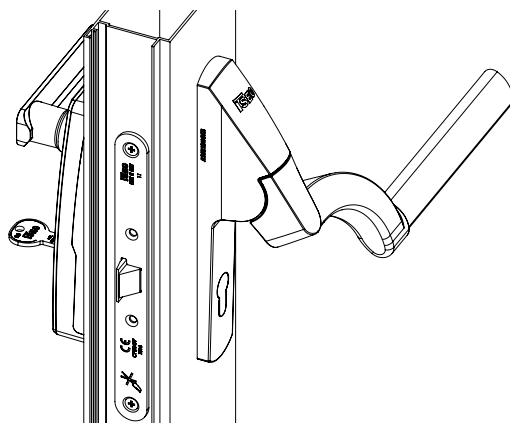
- Progettato per interagire con i dispositivi antipanico da applicare e da infilare ISEO
- Studiato in conformità alla norma EN 1125 e EN 179
- Può essere installato su porte ad anta singola e doppia
- In abbinamento ai dispositivi da applicare sostituisce qualunque comando esterno meccanico ISEO
- Maniglia esterna dotata di sistema antivandalismo
- Installabile su qualunque tipo di serramento (alluminio, PVC, legno, ecc.)
- Adatto per installazione in ambiente esterno

Trim Tronic

Comando esterno
elettromeccanico



Trim Tronic da applicare



Trim Tronic da infilare