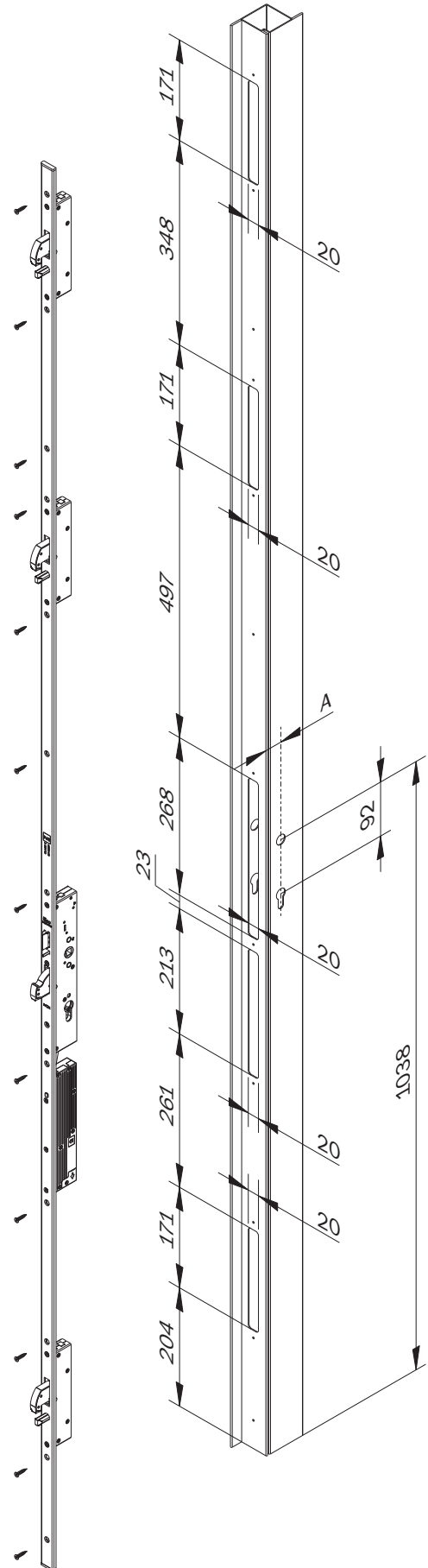
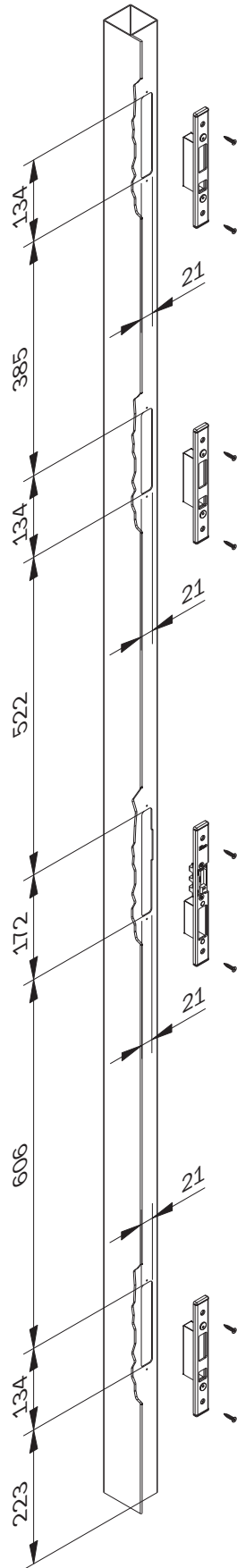
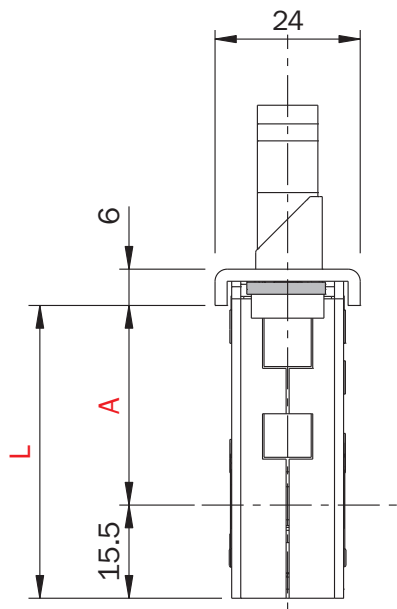
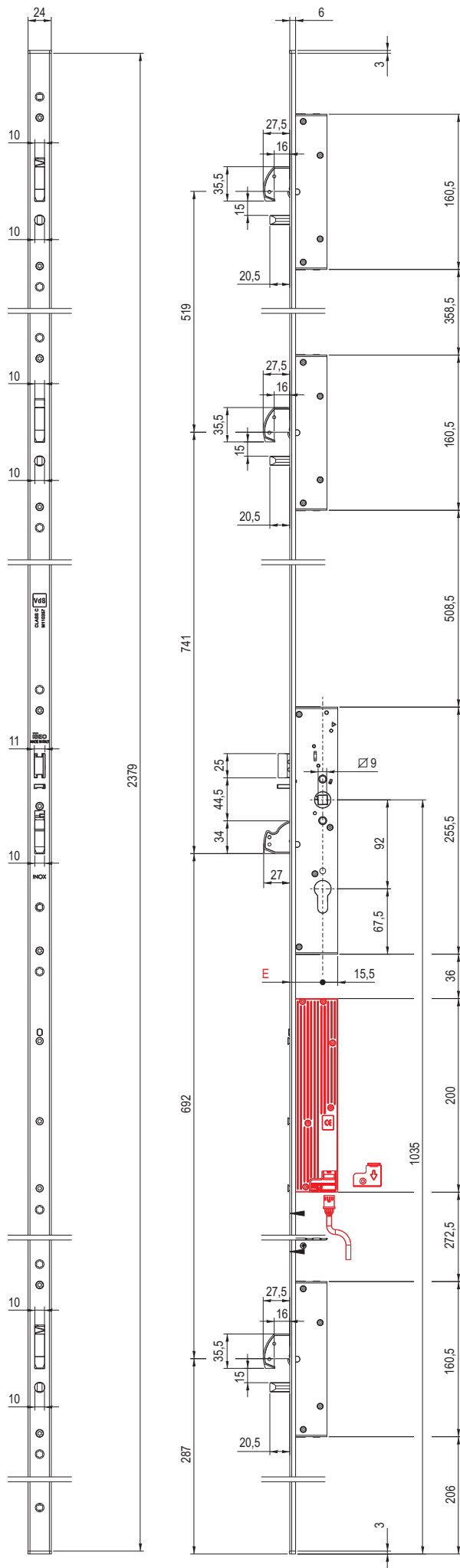


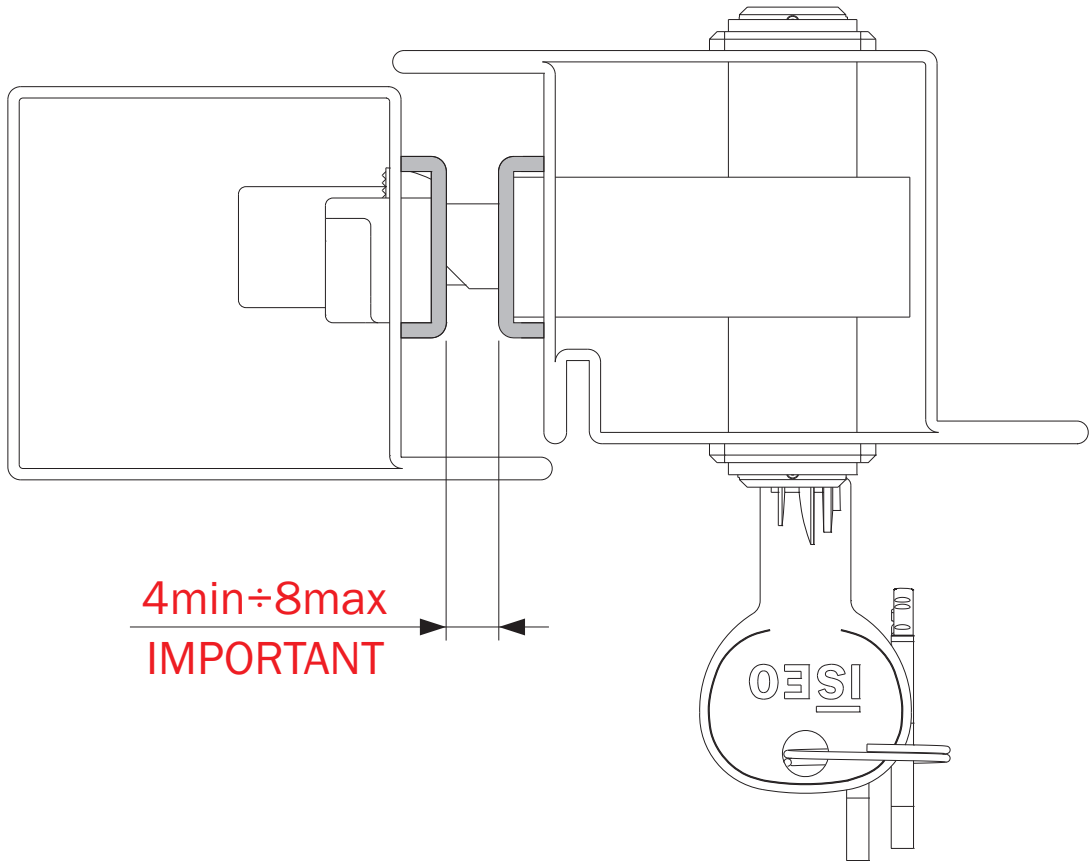
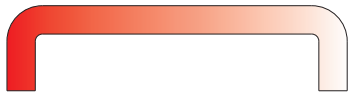
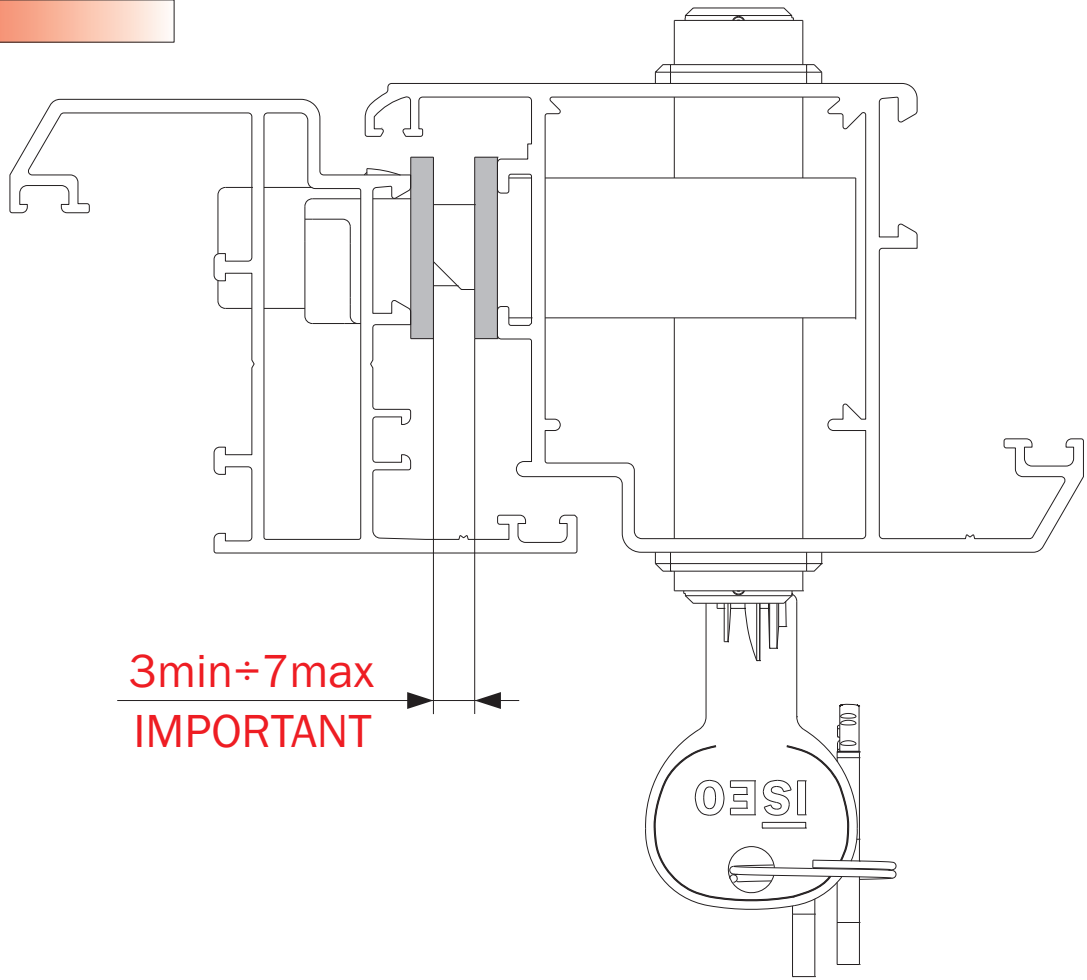
Istruzioni di montaggio  
 Assembling instructions  
 Instructions de montage  
 Montageanleitung  
 Instrucciones para el montaje

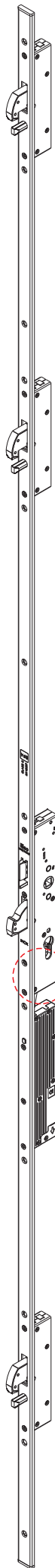




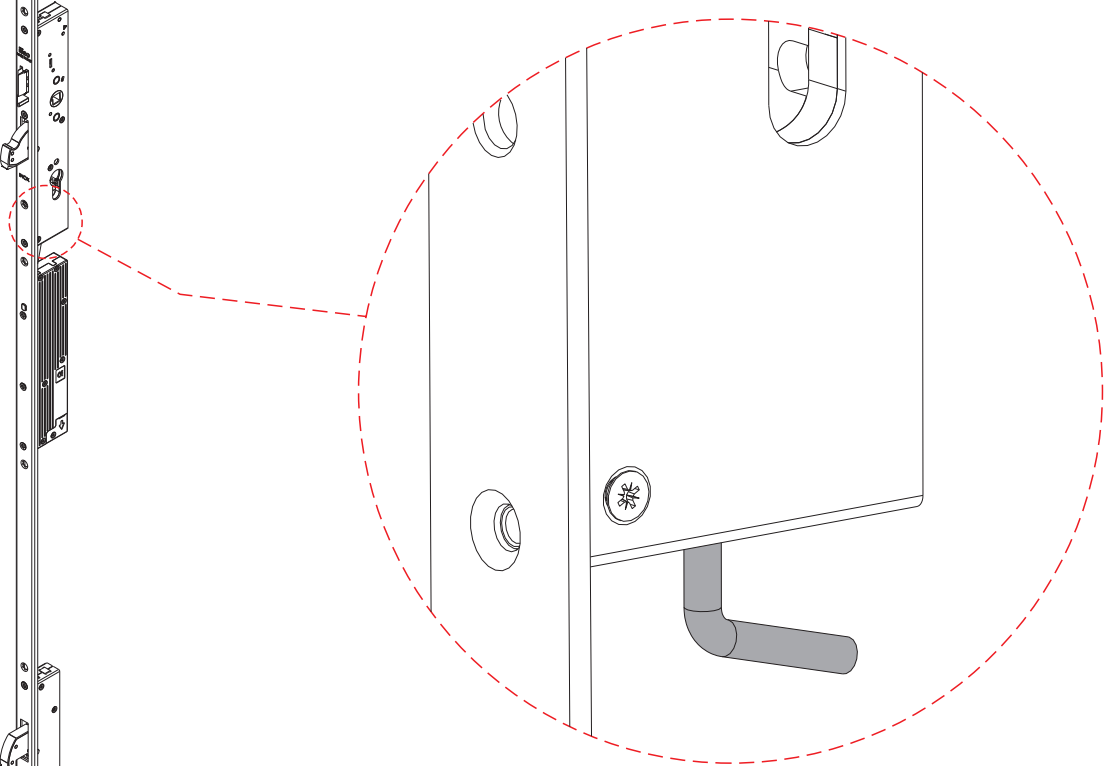
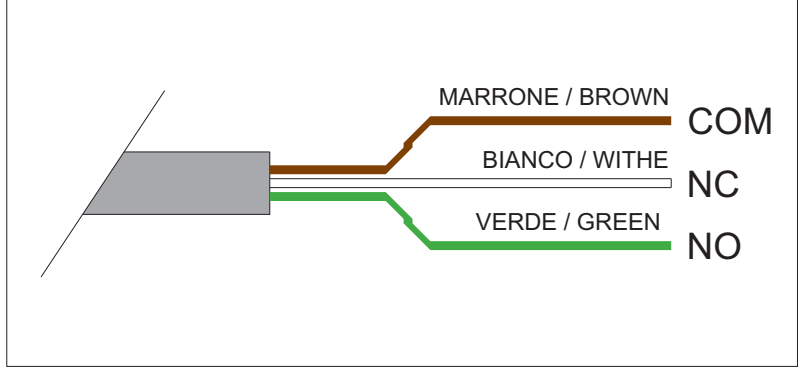
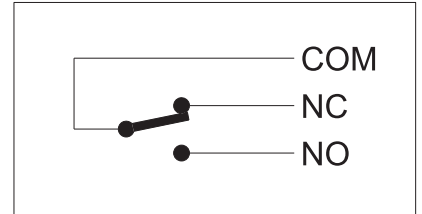
Cod.	E	A	L
7AA7053521*.A	34	28	43.5
7AA7054021*.A	39	33	48.5
7AA7054521*.A	44	38	53.5
7AA7056521*.A	64	58	73.5







V max	48V AC/DC
I max	1A (Resistive Load)
IP	IP40

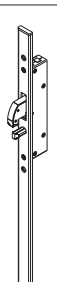





3 X 8 D 0 M 7 1 3

EN 14846:2008

3 X 8 B 0 G 7 3 0

prEN 15685:2009

	Sicurezza per i beni per i punti di chiusura Security for locking points Sécurité des points de fermeture Sicherheit für Schließpunkte Seguridad para puntos de cierre	Sicurezza per i beni per i punti di chiusura anti separazione Security for anti separation points Sécurité des points anti-séparation Sicherheit für Einbruchschutzpunkte Seguridad para puntos antiseparación
	<b>7</b>	<b>3</b>
	<b>7</b>	<b>3</b>
	<b>7</b>	<b>0</b>
	<b>7</b>	<b>3</b>

CLASSIFICAZIONE CON FRONTALE SUPPORTATO  
 CLASSIFICATION WITH SUPPORTED FOREND PLATE  
 CLASSIFICATION AVEC TÊTIÈRE  
 KLASSIFIZIERUNG MIT ABGESTÜTZTEM STULP  
 CLASIFICACIÓN CON FRENTE SOPORTADO



<https://www.iseo.com/it/download>