

Iseo Serrature s.p.a
Via San Girolamo 13
25055 Pisogne (BS)
ITALY
Tel. +39 0364 8821
iseo@iseo.com

ELECTRONIC SUPPORT SERVICE
www.iseozero1.com



Download User Manual



Non contractual document. Subject to change. Cod. 600E09000 - 03/09/2019
Installation Guide (EN) - © 2019 Iseo Serrature S.p.a. - www.iseo.com



<https://www.iseo.com/it/en/download>

WARNINGS (EN)



- Read this manual prior to use the device in order to ensure a safe and proper use.
- Preserve this manual as future reference.
- The installation and maintenance of the device must be carried out by qualified technical staff, adequately trained by ISEO.
- The instructions should be carefully followed during installation. These instructions and any maintenance instructions should be passed on by the installer to the user.
- No modifications of any kind are permitted, except for those described in these instructions.
- The product must be destined only for the use for which it is expressly designed and therefore as a door lock for civil and industrial locations. Any other use is considered improper and dangerous.
- The electrical connection must be made according to the constructor's instructions and respecting the regulations in force.
- For all repairs, exclusively contact a technical assistance center authorized by the constructor.
- Disconnect the power supply before carrying out any technical service that involves opening or accessing the internal parts of the product.
- Dispose of the product separately from household waste, in accordance with local laws and regulations.
- For battery replacement refer to *Aries User Manual* available at: *iseo.com*.
- The Aries external and internal handle, in Polished Inox, Satin brass and Polished brass finishes, are not suitable for heavy duty use, for example doors with high frequency of passage.

AVVERTENZE (IT)

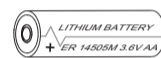


<https://www.iseo.com/it/it/download>

- Leggere il manuale utente prima dell'utilizzo del prodotto al fine di garantire un uso sicuro e corretto.
- Conserva questo manuale come riferimento futuro.
- L'installazione e la manutenzione del prodotto devono essere effettuate da personale tecnico qualificato, adeguatamente addestrato da ISEO.
- Le istruzioni devono essere seguite attentamente durante l'installazione. L'installatore deve fornire all'utente queste istruzioni ed eventuali istruzioni per la manutenzione.
- Nessuna modifica di alcun tipo è consentita, ad eccezione di quelle descritte in queste istruzioni.
- Il prodotto dovrà essere destinato solo all'uso per il quale è stato espressamente concepito e cioè come serratura di porta per ambiente civile e industriale. Ogni altro uso è da considerarsi improprio e pericoloso.
- I collegamenti elettrici devono essere fatti secondo le istruzioni del costruttore e nel rispetto delle normative vigenti.
- Per le riparazioni, rivolgersi esclusivamente a un centro di assistenza tecnica autorizzato dal costruttore.
- Scollegare le batterie prima di eseguire qualsiasi intervento tecnico che comporti l'apertura o l'accesso alle parti interne del prodotto.
- Smaltire il prodotto separatamente dai rifiuti domestici, secondo le norme e le disposizioni locali.
- Per la sostituzione delle pile consulta il *Manuale Utente Aries*, disponibile al sito: *app.iseo.com*.
- La maniglia interna ed esterna di Aries, nelle finiture Inox lucido, Ottone satinato e Ottone lucido, non sono indicate per un uso intensivo, per esempio su porte ad elevata frequenza di passaggio.

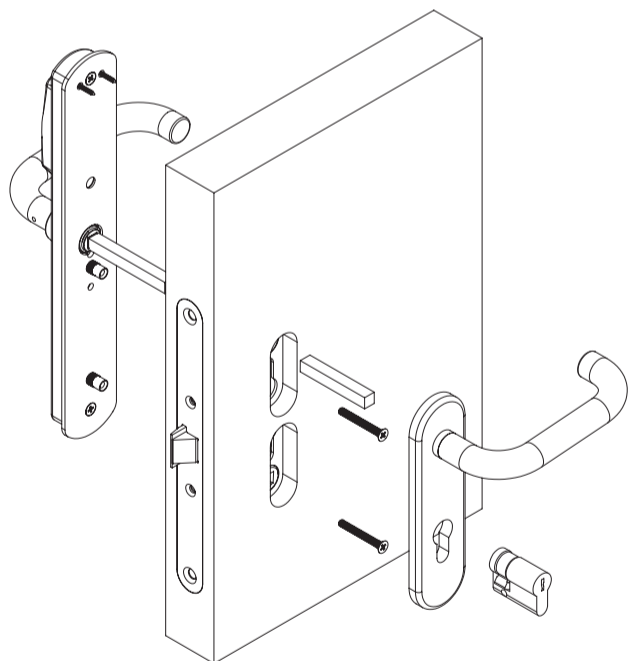
TECHNICAL DATA (EN) - DATI TECNICI (IT)

- EN**
- RFID: frequency 13,553 - 13,567 MHz, maximum magnetic field: 0,12 μ A/m (measured at 3m at the maximum power capacity).
 - Radio: frequency 2,40 - 2,4835 GHz, maximum power: 4,0 mW
 - Operating temperature: -20°C + 60°C
- IT**
- RFID: frequenza 13,553 - 13,567 MHz, massimo campo magnetico: 0,12 μ A/m (misurato a 3m alla massima potenza erogabile).
 - Radio: frequenza 2,40 - 2,4835 GHz, potenza massima: 4,0 mW
 - Temperatura di utilizzo: -20°C + 60°C

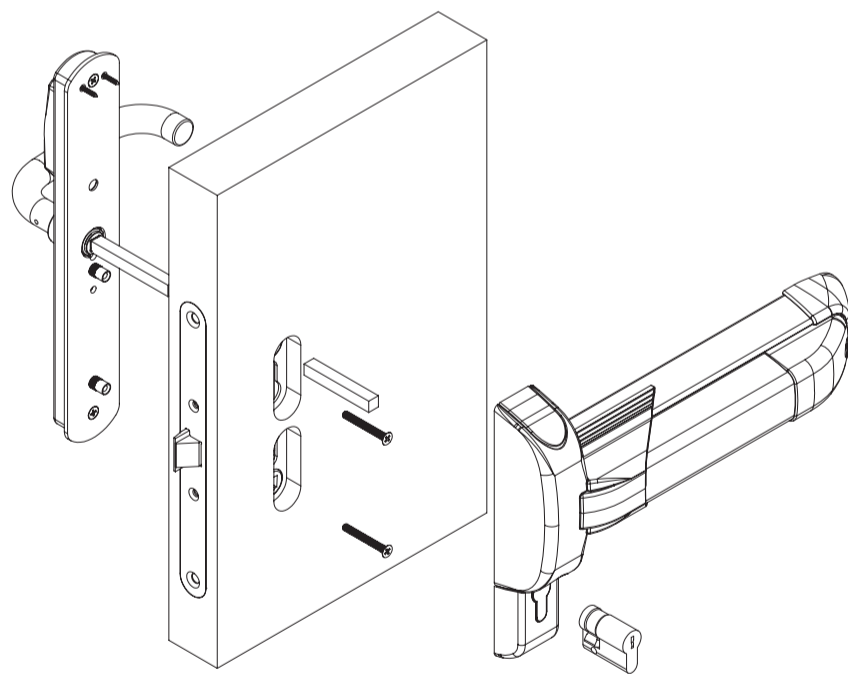


- EN**
- Risk of explosion if the battery is replaced with an incorrect type.
 - Replace both batteries at the same time.
 - Dispose of batteries according to your local environmental laws and guidelines.
 - Battery replacement must be carried out by qualified technical staff.
- IT**
- Pericolo d'esplosione se la batteria è sostituita con altra di tipo errato.
 - Sostituire entrambe le batterie contemporaneamente.
 - Smaltire separatamente le batterie usate seguendo le disposizioni locali.
 - La sostituzione della pila deve essere effettuata da personale tecnico qualificato.

INSTALLATION EXAMPLES (EN) - ESEMPI INSTALLAZIONE (IT)



- EN:** no Emergency override cylinder option on Aries.
- IT:** no opzione Cilindro emergenza meccanica su Aries.
- EN:** no Privacy option on Aries.
- IT:** no opzione Privacy su Aries.
- EN:** additional half cylinder required. Not included in the kit. See catalogue for code.
- IT:** richiesto in aggiunta mezzo cilindro. Non incluso nel kit. Vedi il catalogo per i codici.

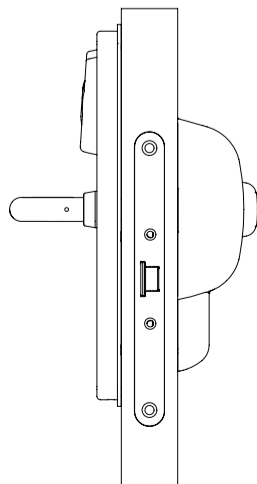
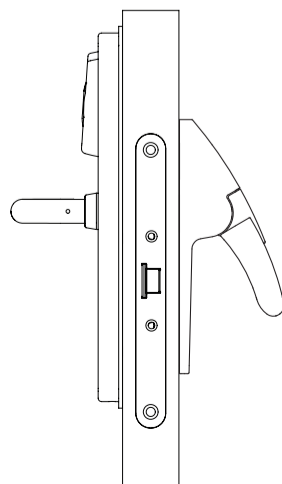
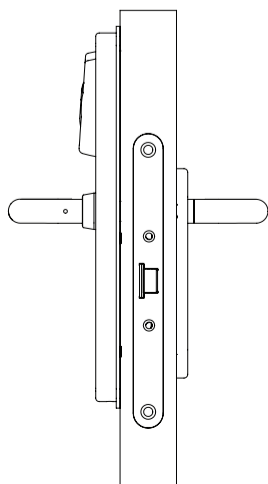


INSTALLATION EXAMPLES (EN) - ESEMPI INSTALLAZIONE (IT)

Fire door with handle set

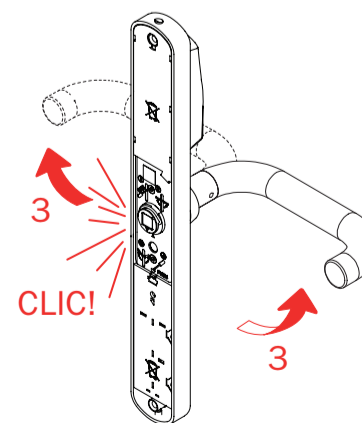
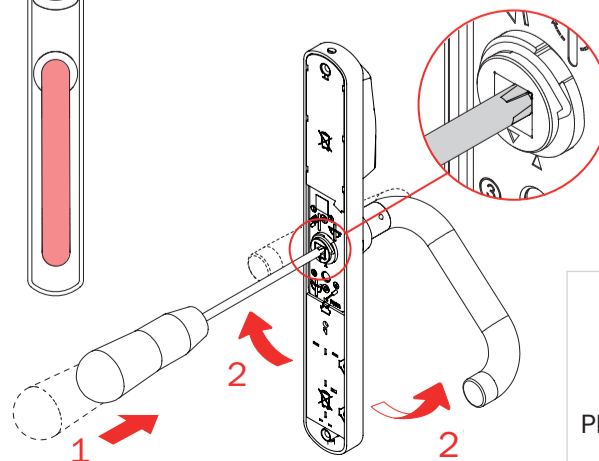
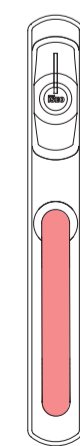
Fire door with **Palmo**

Fire door with **Push-Infilare**

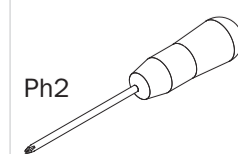


EN: no additional holes in the door are required. The installation does not void the fire door certification.
IT: nessun foro aggiuntivo richiesto sulla porta. L'installazione non fa decadere la certificazione della porta tagliafuoco.

1

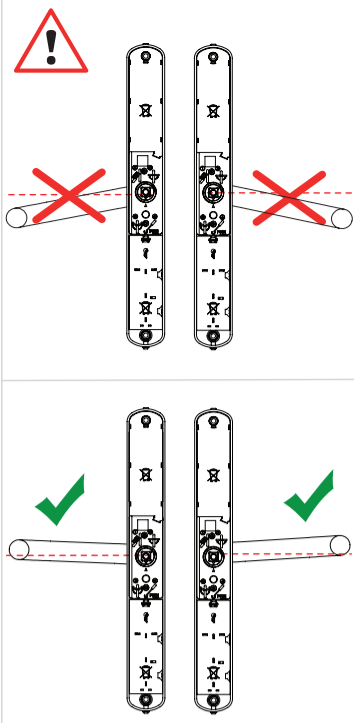
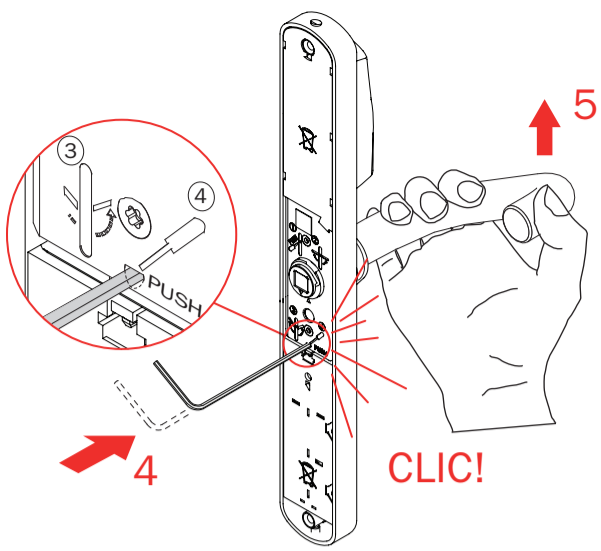


UM = mm

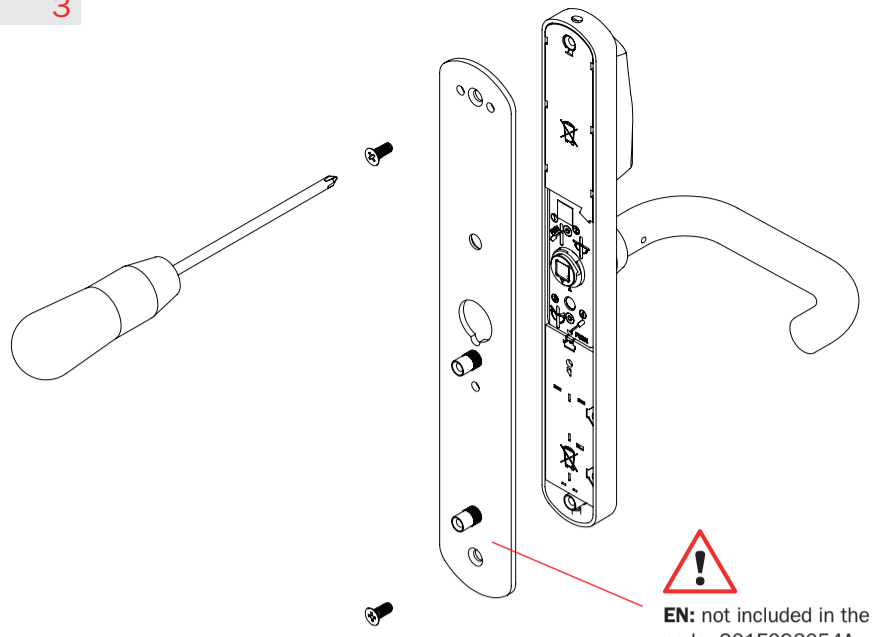


2,5 mm

2

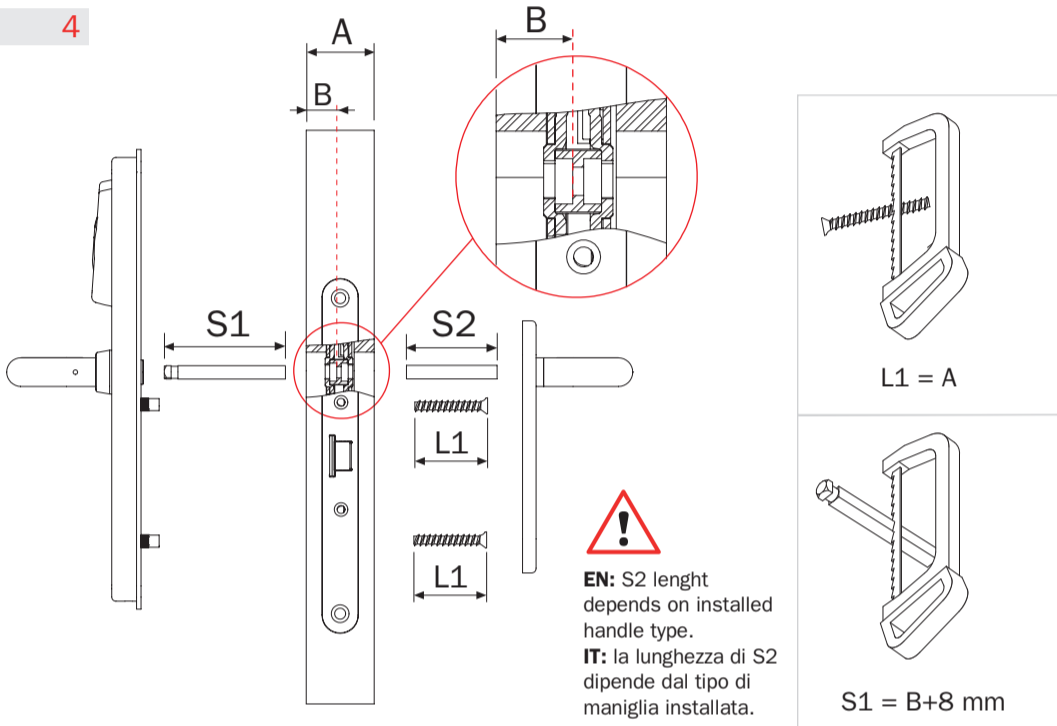


3

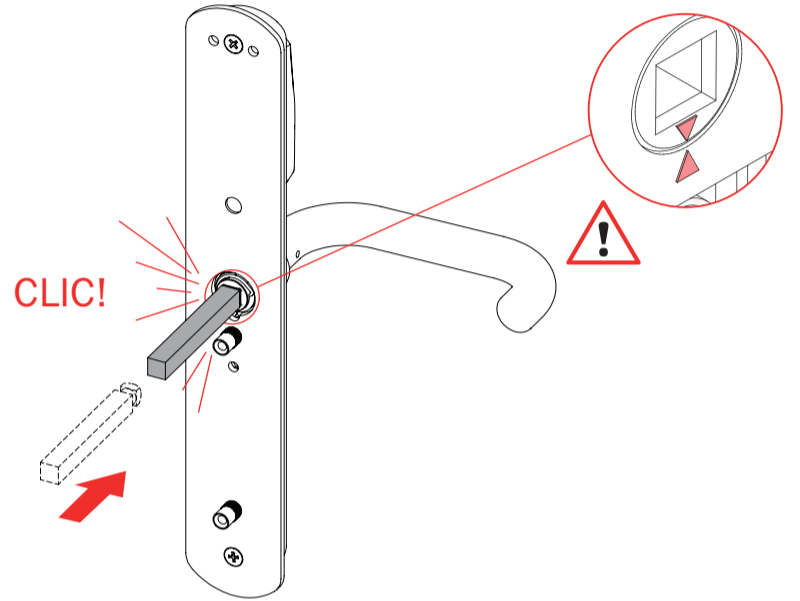


EN: not included in the kit. Adapter plate code: 201E093054A
IT: non inclusa nel kit. Codice placca adattamento: 201E093054A

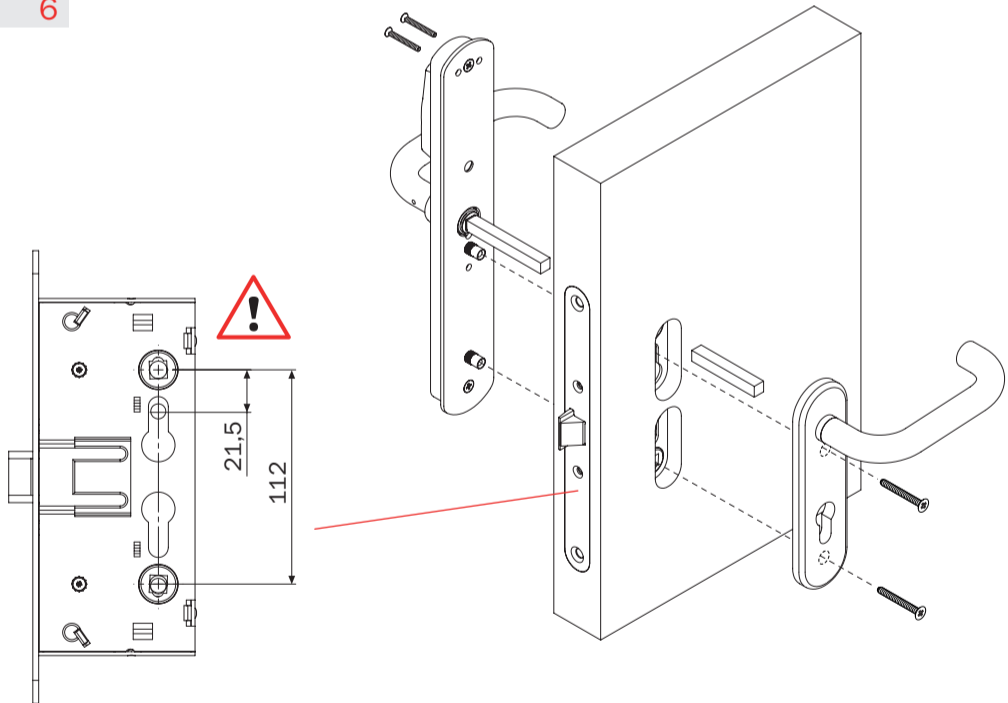
4



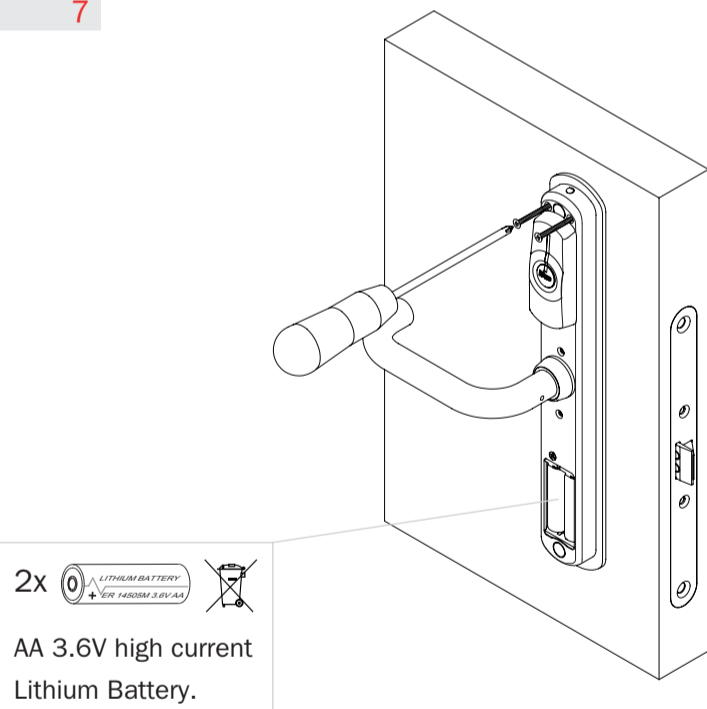
5

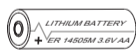


6

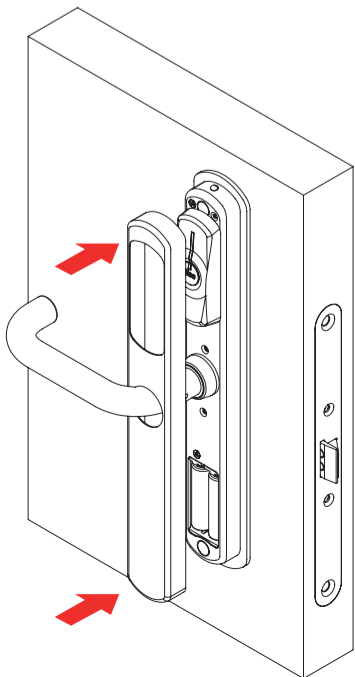


7



2x  LITHIUM BATTERY
 AA 3.6V high current
 Lithium Battery.

8



9

