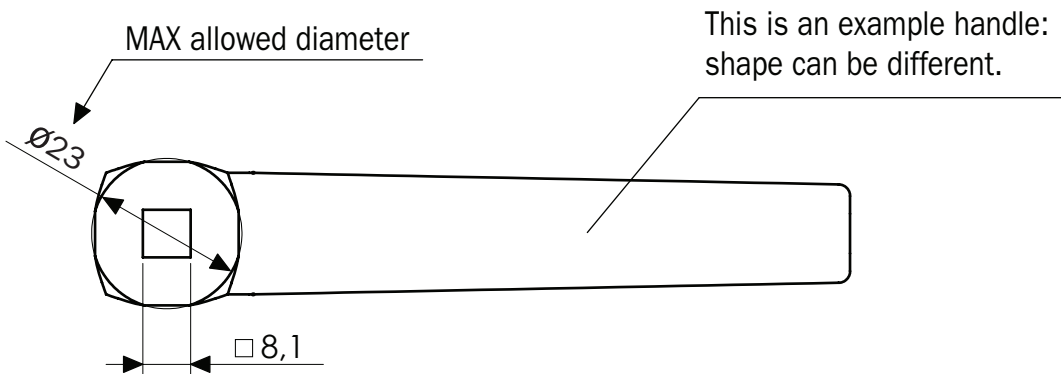
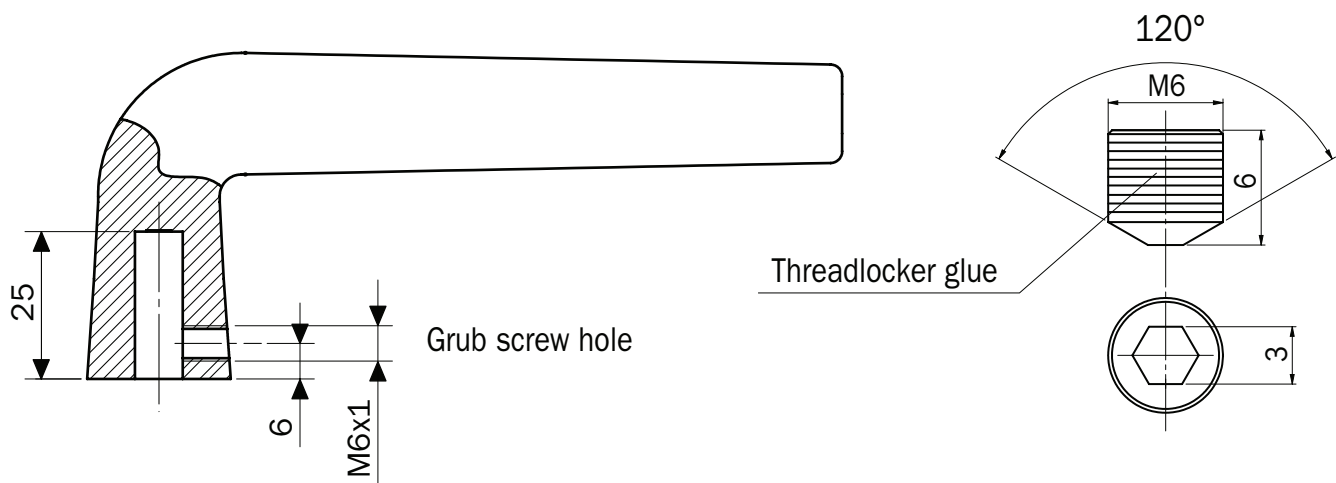


## ARIES CUSTOM HANDLE SPECIFICATIONS (EN)

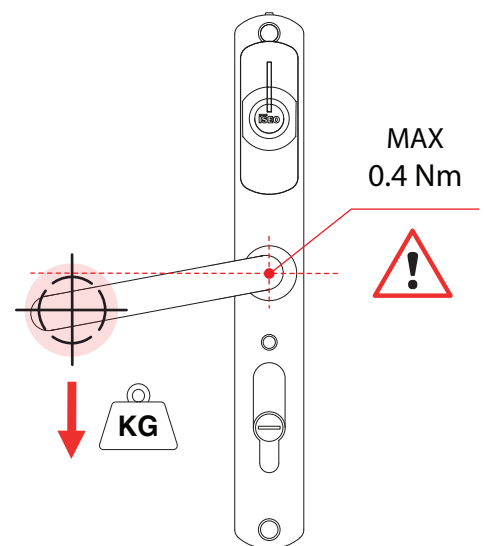
UM = mm



Grub screw provided in the kit

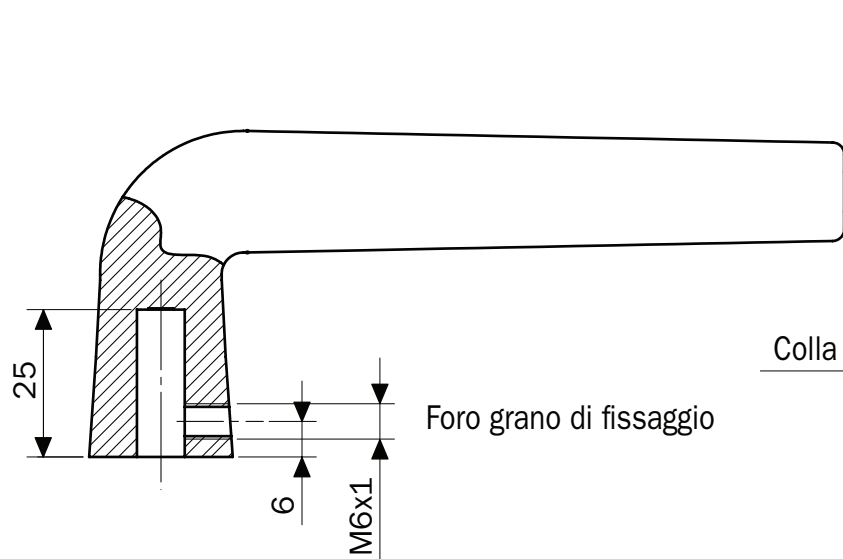
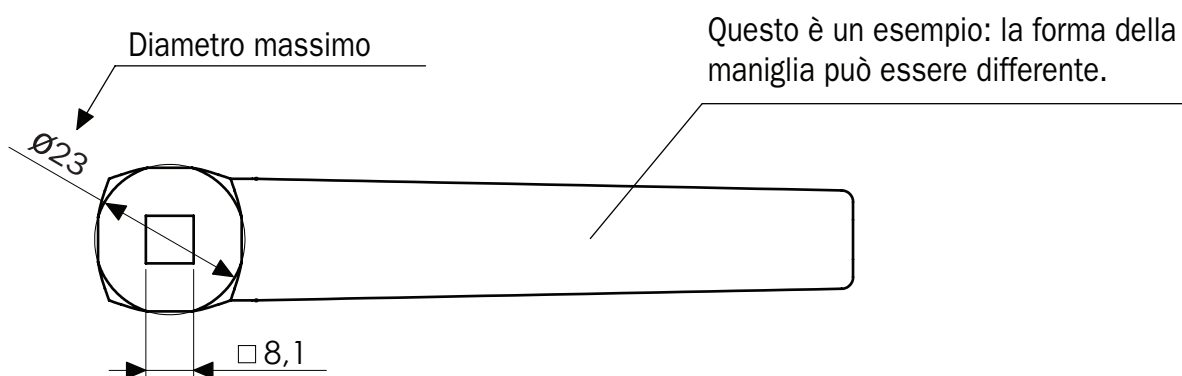


- **Handle must not cause with its weight a torque greater than 0.4 Nm on the Aries handle follower.**
- ISEO recommends to perform a test with Aries customized handle prior the final installation.
- ISEO declines all responsibility about the full functionality of the customized handle.
- MAX door weight: 200Kg.
- Recommended annual maintenance: check the handle's grub screws tightening.

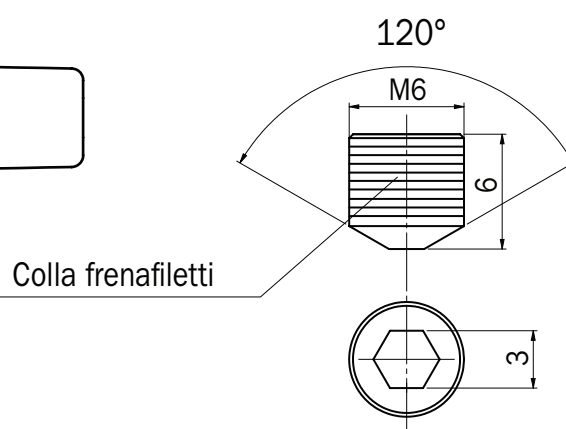


## SPECIFICHE MANIGLIA PERSONALIZZATA ARIES (IT)

UM = mm



Grano fornito nel kit



- Il peso della maniglia non deve esercitare una coppia maggiore di 0.4 Nm sul quadro Aries.
- ISEO consiglia di eseguire un test con la maniglia personalizzata Aries prima dell'installazione finale.
- ISEO declina ogni responsabilità sulla funzionalità della maniglia personalizzata.
- Massimo peso porta: 200Kg.
- Manutenzione annuale consigliata: verificare il corretto serraggio del grano maniglia.

