



Iseo Serrature s.p.a
Via San Girolamo 13
25055 Pisogne (BS)
ITALY
Tel. +39 0364 8821
iseo@iseo.com

ELECTRONIC SUPPORT SERVICE
www.iseozero1.com



Iseo Argo App



Non contractual document. Subject to change. Cod. KW14902.0470 - 26/04/2018
Installation guide Libra Smart Oval Australian (IT/GB/D/F/E/NL) - © 2017 Iseo Serrature S.p.a. - www.iseo.com



www.iseozero1.com



AVVERTENZA - WARNING - HINWEISE - NOTE - ADVERTENCIA - WAARSCHUWING

- IT** Non sono ammesse modifiche di alcun tipo, eccetto per quelle che sono descritte in queste istruzioni. Viti montaggio camma incluse.
- GB** No modifications of any kind are permitted, except for those described in these instructions. Cam mounting screws included.
- D** Mit Ausnahme der in dieser Anleitung beschriebenen Änderungen sind keine weiteren Anpassungen zulässig. Schließbart-Befestigungsschrauben enthalten.
- F** Aucune modification n'est autorisée, à l'exception de celles décrites dans les instructions ci-jointes. Vis de montage à came fourniers.
- E** No se admiten modificaciones de ningún tipo, excepto las que están descritas en estas instrucciones. Tornillos de montaje de la leva incluidos.
- NL** Geen wijzigingen zijn toegestaan met uitzondering van die beschreven zijn in deze handleiding. Inclusief bevestigings schroeven meenemer.

AVVERTENZE - WARNINGS - HINWEISE - NOTES - ADVERTENCIAS - WAARSCHUWING

- IT** Si deve prestare attenzione per assicurare che eventuali protezioni atmosferiche montate sulla porta, non inibiscano il corretto funzionamento del cilindro. Prestare attenzione ad utilizzare la dimensione del cilindro più idonea (sporgenza massima 3 mm). Le presenti istruzioni devono essere seguite attentamente durante l'installazione, le presenti istruzioni devono essere trasmesse dall'installatore all'utilizzatore finale. Prestare attenzione che nessuna sporgenza o parte del cilindro impedisca alla porta di aprirsi correttamente.
- GB** Care should be taken to ensure that any seals or weather-stripping fitted to the complete door assembly, does not inhibit the correct operations of the cylinder. Care should be taken to use the correct size of the cylinder (3 mm max projection). The instructions should be carefully followed during installation. These instructions and any maintenance instructions should be passed on by the installer to the user. Care should be taken to ensure that no projection of the cylinder and associated parts, can prevent the door swinging freely.
- D** Es sollte darauf geachtet werden, dass keine zusätzlich angebrachten Türkomponenten (z.B. Wetterschutzgehäuse) die Funktionalität des Zylinders beeinträchtigen. Es sollte darauf geachtet werden, die korrekte Größe des Zylinders (max. 3 mm herausragen) zu verwenden. Die Anleitungen sollten bei der Installation sorgfältig beachtet werden. Diese Anleitung und alle Wartungsanweisungen sollten vom Installateur an den Benutzer übergeben werden. Es sollte darauf geachtet werden, dass der Zylinder die Tür nicht beim öffnen oder schließen beeinträchtigt.

- F** Attention: les joints de la porte lors de la fermeture ne doivent pas empêcher le verrouillage des cylindres. Attention: utiliser des cylindres correspondant aux dimensions de la porte (3 mm de tolérance). La notice de pose doit être respecté pendant l'installation. La notice de pose ainsi que les instructions de maintenance devront être remis par le poseur à l'utilisateur. Attention: le cylindre et ses protections ne doivent pas entre en contact avec la cache de la porte.
- E** Debe prestar atención para asegurarse de que cualquier protección atmosférica instalada en la puerta, no inhiba el funcionamiento correcto del cilindro. Debe tener cuidado de utilizar el tamaño apropiado de cilindro (máx. salida de 3mm). Las instrucciones deben ser seguidas cuidadosamente durante la instalación. Estas instrucciones, así como cualquiera relacionada con el mantenimiento deben ser transmitidas del instalador al usuario. Asegúrese de que ningún saliente o parte del cilindro impidan a la puerta abrir correctamente.
- NL** Men moet erop letten dat de eventuele op de deur gemonteerde isolatiestrippen de juiste werking van de cilinder niet negatief beïnvloedt. De montageinstructie moet tijdens de installatie goed opgevolgd worden. Deze instructie en de montageinstructie moeten door de installateur aan de gebruiker overhandigd worden. Belangrijk is ook dat de juiste maat van de cilinder gebruikt wordt (mag max. 3mm uitsteken). Men moet er ook opletten dat het uitseken van de cilinder of an-dere delen, het draaien van de deur negatief beïnvloedt.

IT AVVERTENZE PER L'INSTALLATORE

Il prodotto dovrà essere destinato solo all'uso per il quale è stato espressamente concepito e cioè come cilindro per serratura di porta in ambiente civile e industriale. Ogni altro uso è da considerarsi improprio e pericoloso. Il cilindro non deve sporgere più di 3 mm dall'esterno della porta o dall'eventuale placca di protezione.

GB WARNINGS FOR THE INSTALLER

The product must be destined only for the use for which it is expressly designed and therefore as a cylinder of door lock for civil and industrial locations. Any other use is considered improper and dangerous. The cylinder shall not protrude by more than 3 mm from the outside of the door or from any protection plate.

D HINWEISE FÜR DEN INSTALLATEUR

Das Produkt darf nur für den vorgesehenen Zweck eingesetzt werden, nämlich als Zylinder-schloss in häuslicher und industrieller Umgebung. Jede anderweitige Verwendung ist unsachgemäß und führt zur Erlöschung von Garantie und Gewährleistungsansprüchen. Der Zylinder darf nicht mehr als 3 mm über die externe Seite der Tür bzw. die Schutzplatte hinausragen.

F NOTES POUR L'INSTALLATEUR

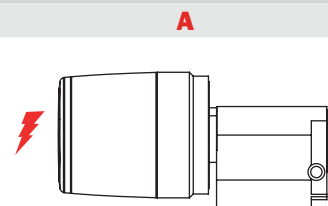
Utiliser le produit uniquement pour l'emploi auquel il est destiné c'est-à-dire comme cylindre de serrure pour portes en milieu résidentiel et industriel. Tout autre emploi sera considéré incorrect et dangereux. La saillie du cylindre ne doit pas dépasser les 3 mm de l'extérieur de la porte ou de la plaque de protection éventuelle.

E ADVERTENCIAS PARA EL INSTALADOR

El producto tiene que destinarse sólo al uso para el cual ha sido especialmente concebido, es decir como cilindro para cerradura de puerta en ambiente civil e industrial. Cualquier otro uso tendrá que considerarse impropio y peligroso. El cilindro no debe sobresalir más de 3 mm desde el exterior de la puerta o de el escudo de protección.

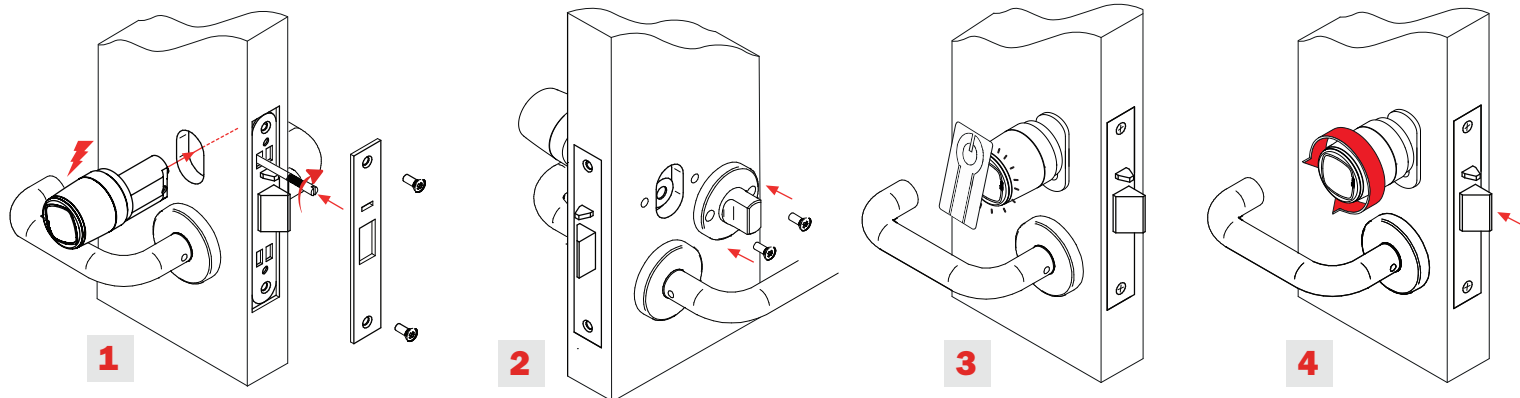
NL WAARSCHUWING VOOR DE INSTALLATEUR

Het product mag alleen gebruikt worden waarvoor het ontworpen is namelijk als cilinder voor deuren in huiseijke of industriële omgeving. Ieder ander gebruik wordt als oneigenlijk en gevaarlijk beschouwd. De cilinder mag niet meer dan 3mm buiten de deur of een eventuele veiligheidsbeslag uitsteken.



8SK*090039**25

A



IT Cambio batteria

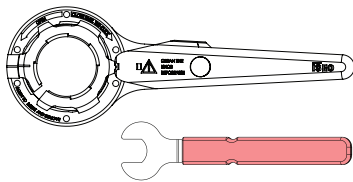
GB Battery replacement

D Batteriewechsel

F Emplacement de la pile

E Sustitución de la batería

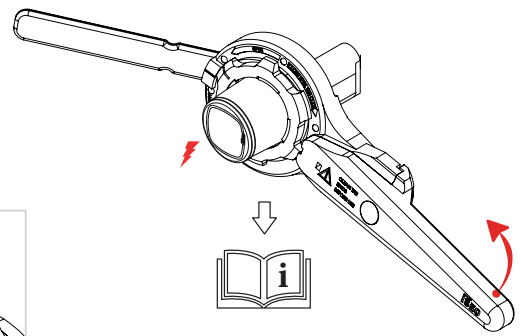
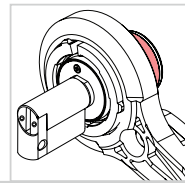
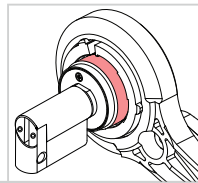
NL Vervanging van de batterij



Cod: 003302

(Cod: 003092)*

* Per porte con entrata < 45mm
 For door with backset < 45mm
 Für Türen mit Dornmaß < 45mm
 Pour une porte avec un axe de < 45mm
 Para puertas con entrada < 45mm
 Voor deuren met een doornmaat van < 45mm



ATTENZIONE - ATTENTION - ATENCIÓN - AUFMERKSAMKEIT - AANDACHT

Pericolo d'esplosione se la batteria è sostituita con altra di tipo errato.
 Smaltire le batterie usate seguendo le seguenti istruzioni.

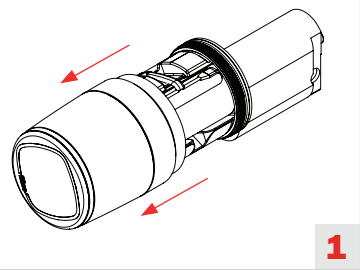
Risk of explosion if the battery is replaced with an incorrect type.
 Dispose of used battery following these instructions.

Es besteht Explosionsgefahr, wenn die Batterie mit einem falschen Typersetzt wird.
 Entsorgen Sie verbrauchte Batterien nach dieser Anleitung.

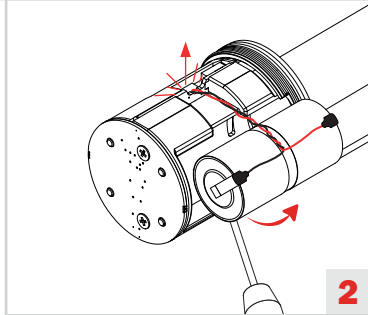
Risque d'explosion si la batterie est remplacée par un type incorrect.
 Jetez les piles usagées en suivant ces instructions.

Riesgo de explosión si se reemplaza la batería por una incorrecta.
 Deseche las baterías usadas siguiendo estas instrucciones.

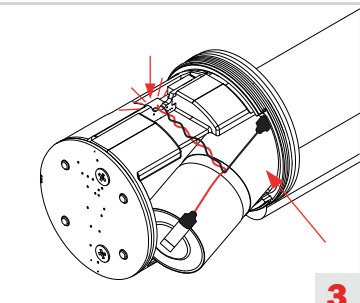
Er bestaat een risico van explosie op het moment dat de batterij wordt vervangen
 voor een incorrect type. Volg de instructies mbt het afvoeren van de batterij.



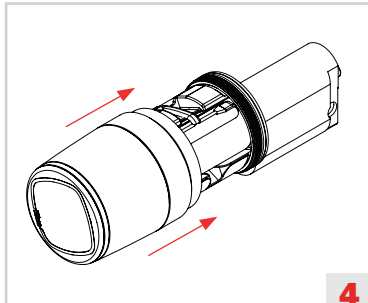
1



2



3



4

Lithium Battery

ER17335M 2/3 A - 3,6 Vcc

