

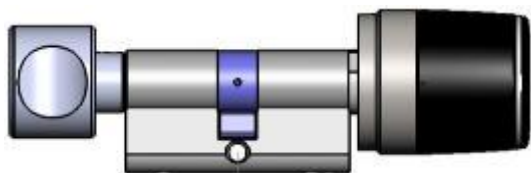
Libra Blindato



Rev.1.0_IT

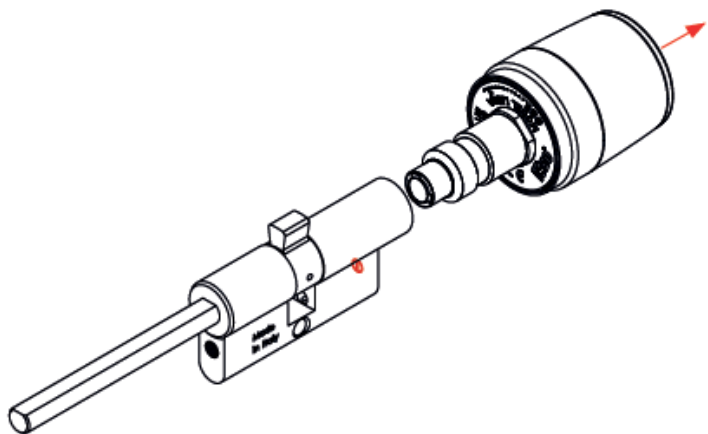
12 Febbraio 2016

Libra pomolo esterno rimuovibile



Il cilindro LIBRA nella **versione standard** ha il pomolo elettronico esterno **fissato al corpo** del cilindro.

Questo può essere un limite quando l'installazione non può essere eseguita dal lato esterno della porta, ma solo dal lato interno. Per esempio quando vogliamo installare sul pomolo esterno, una **protezione** o una piastra di sicurezza.

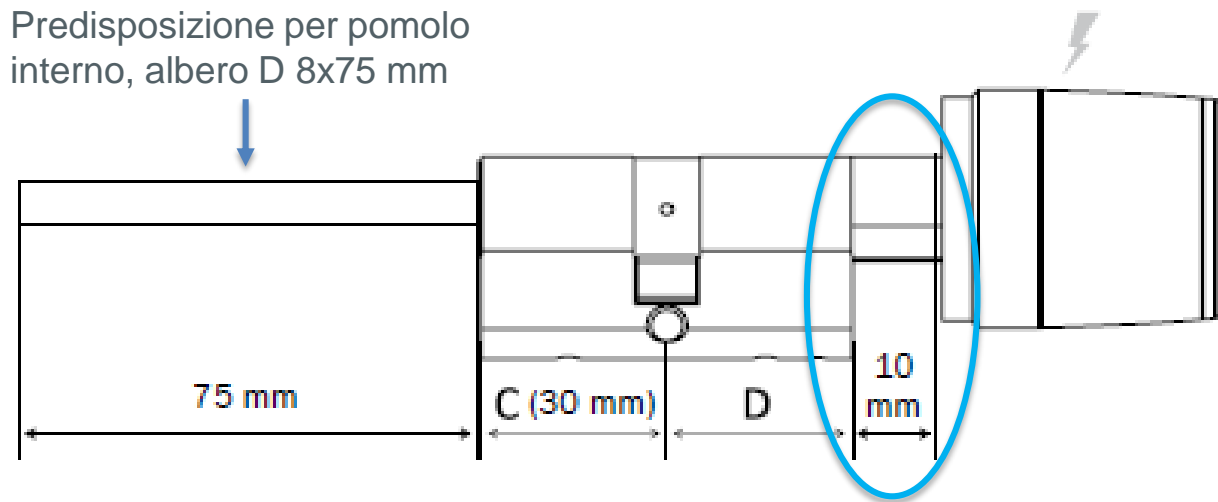


La versione con **pomolo esterno rimuovibile** permette di smontare il pomolo esterno, utilizzando un utensile dal lato interno, per poi rimontarlo in tutta sicurezza, anche con il cilindro già installato sulla porta.

Libra pomolo esterno rimuovibile con estensione

Il Libra con **pomolo esterno rimuovibile** è disponibile in due versioni.

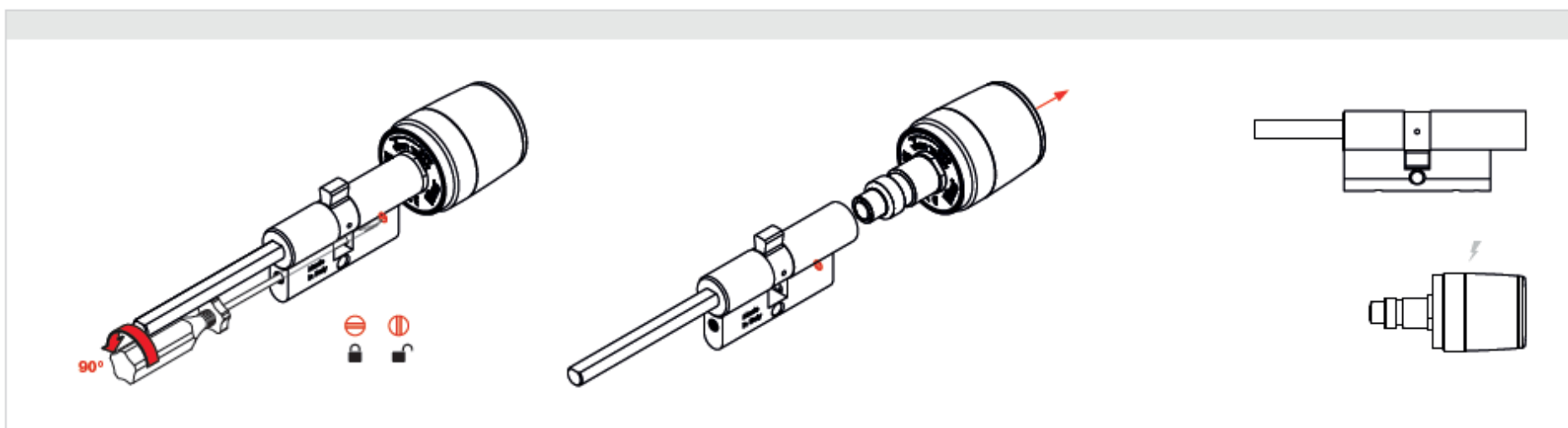
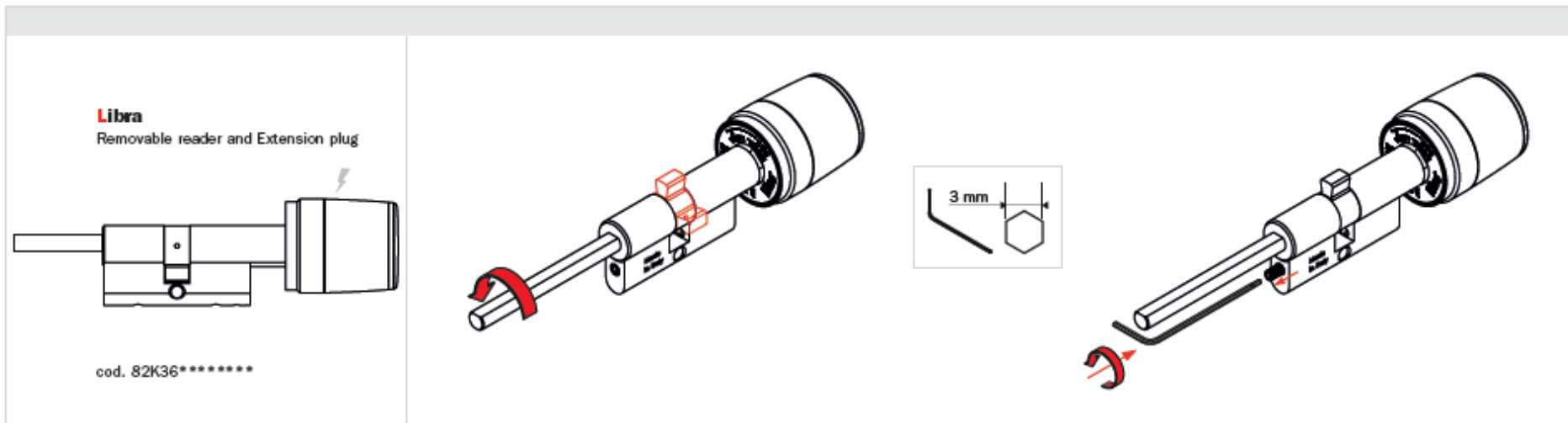
- a) Senza estensione.
- b) Con **estensione** di 10mm, indicato proprio per le installazioni con **protezioni**.



Vedi caratteristiche e codifica nel “*Catalogo Iseo Zero1 2015*”, codice 000844.

Libra pomolo esterno rimovibile con estensione

Istruzioni di smontaggio:



Vedi anche "Guida installazione blindato", codice KW13880.

Libra Blindato



La versione di **Libra con pomolo esterno rimuovibile** consente di installare il cilindro Libra in abbinamento ad una **protezione standard** per cilindri meccanici, assicurando un alto grado di protezione della porta dai tentativi di **effrazione**.



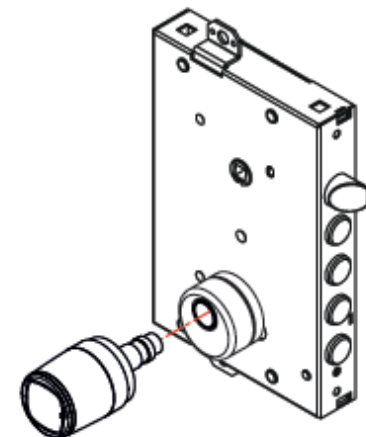
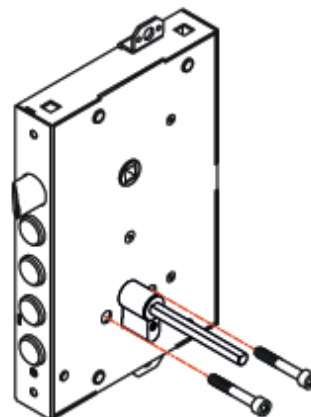
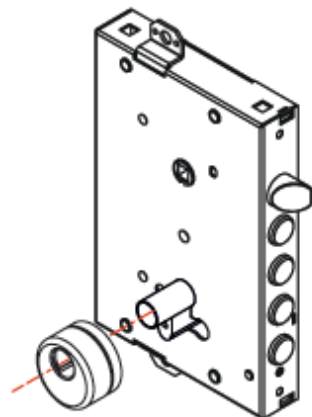
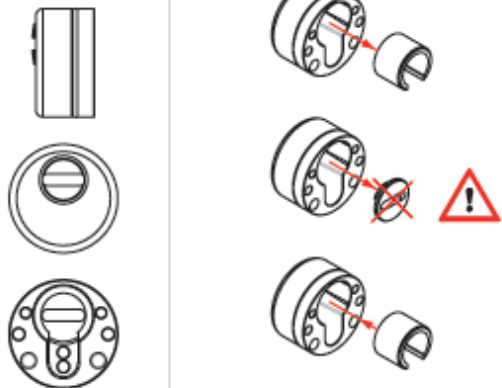
Quando si vuole garantire un maggior livello di protezione sia dai tentativi di **effrazione**, che dagli **urti accidentali**, è possibile installare, in abbinamento al cilindro **Libra**, un Defender speciale, chiamato **Protezione antieffrazione**, progettato appositamente da **ISEO** per aumentare la resistenza del Libra.

Defender Standard

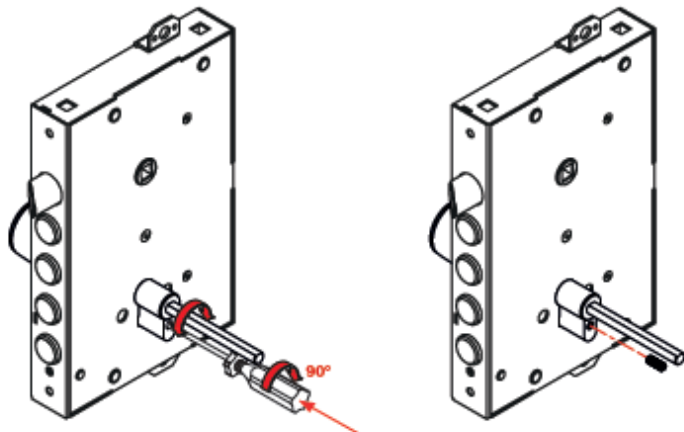
Istruzioni assemblaggio:

MONTAGGIO DEFENDER - DEFENDER INSTALLATION

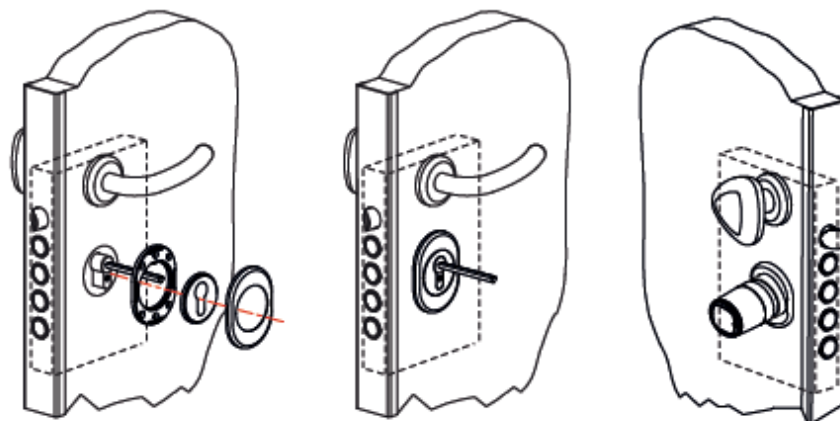
cod. 1234567890



MONTAGGIO DEFENDER - DEFENDER INSTALLATION



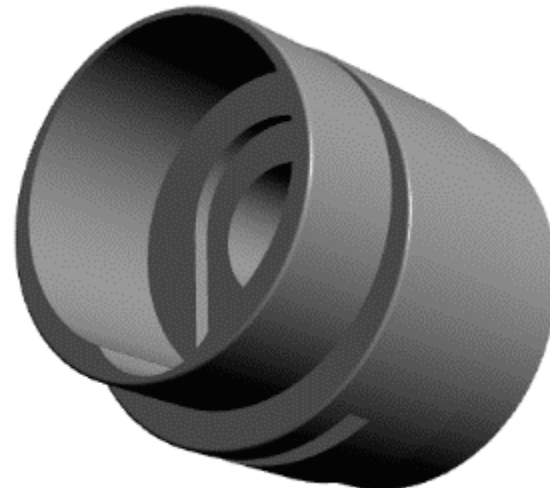
MONTAGGIO DEFENDER - DEFENDER INSTALLATION



Vedi anche "Guida installazione blindato", codice KW13880.

Protezione antieffrazione

- Protegge il **corpo del cilindro** contro la **perforazione** e lo **strappo**.
- **Protegge lateralmente** il cilindro Libra fino a metà del pomolo elettronico garantendo una buona protezione dagli **urti accidentali** ed in parte dagli **atti vandalici**.
- Garantisce un corretto funzionamento del **lettore di tessere RFID** e della **radio Bluetooth** nella **versione Smart**.
- Permette la **sostituzione della batteria** dall'esterno utilizzando una chiave speciale.
- Ha un **diametro di 50 mm**, compatibile con le **ghiere antieffrazione** presenti nel mercato.



Protezione antieffrazione

- Si fissa dal retro, con due viti passanti attraverso la serratura.

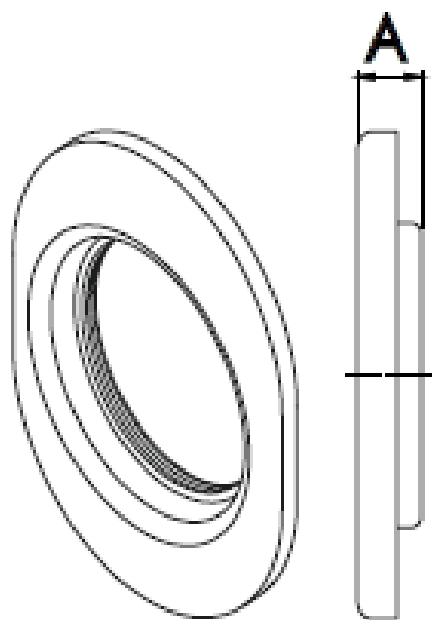


- Costruito in **acciaio** è disponibile nelle versioni **INOX** ed **ottone lucido** (PVD).



Protezione antieffrazione

- In abbinamento alla **ghiera antieffrazione** filettata consente una regolazione di precisione in base alla misura del cilindro installato.



KIT GHIERA ANTIEFFRAZIONE PER CILINDRO LIBRA

Per cilindro Libra per porte blindate.

A= 13 mm, PVD ottone lucido

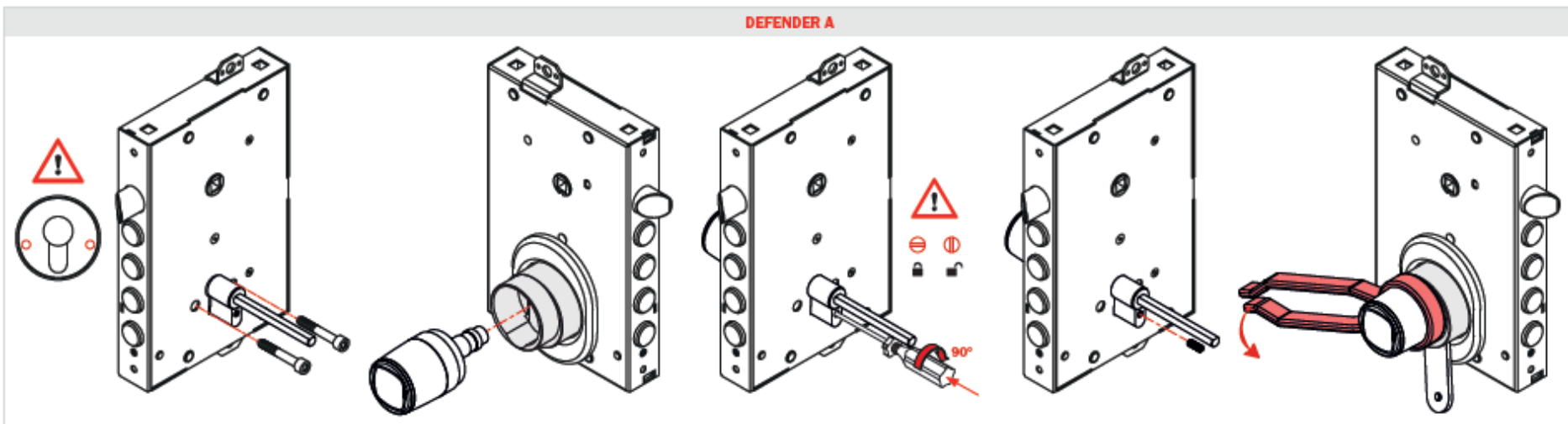
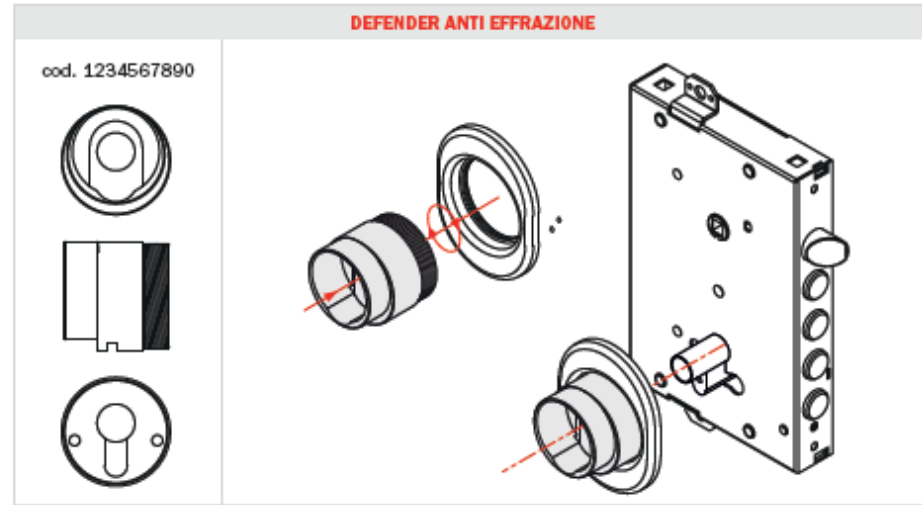
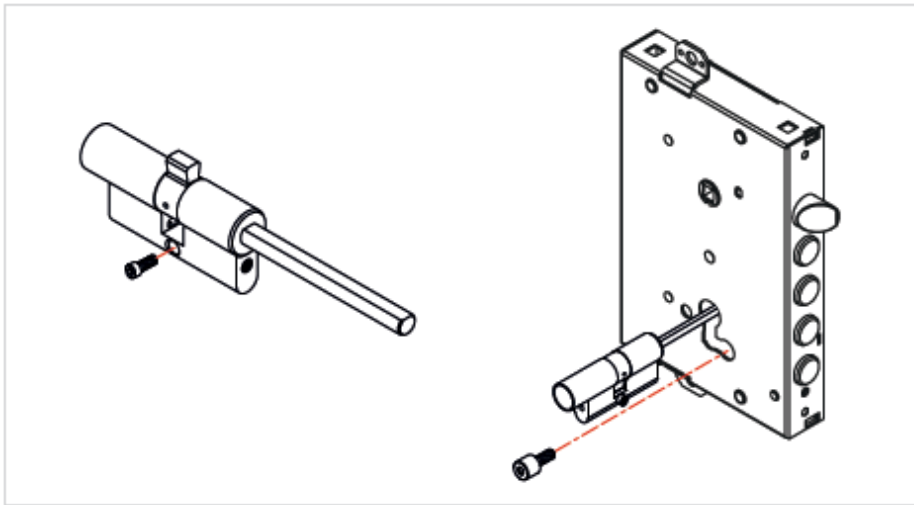
A= 13 mm, inox satinato

A= 17 mm, PVD ottone lucido

A= 17 mm, inox satinato

Protezione antieffrazione

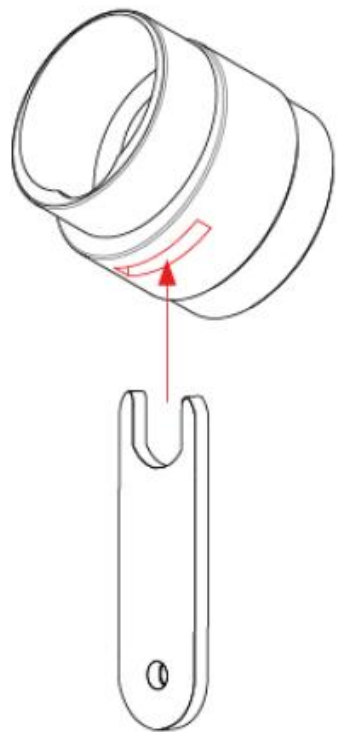
Istruzioni assemblaggio:



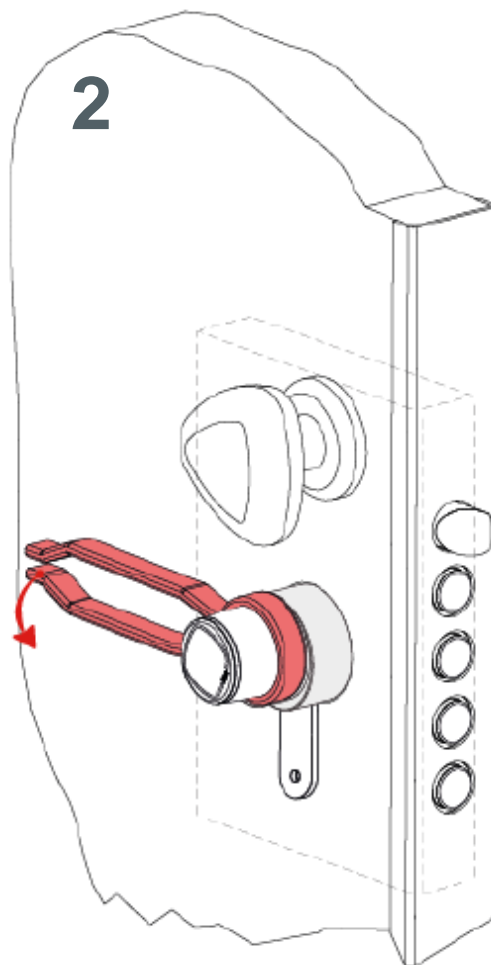
Protezione antieffrazione

Rimozione cover pomolo:

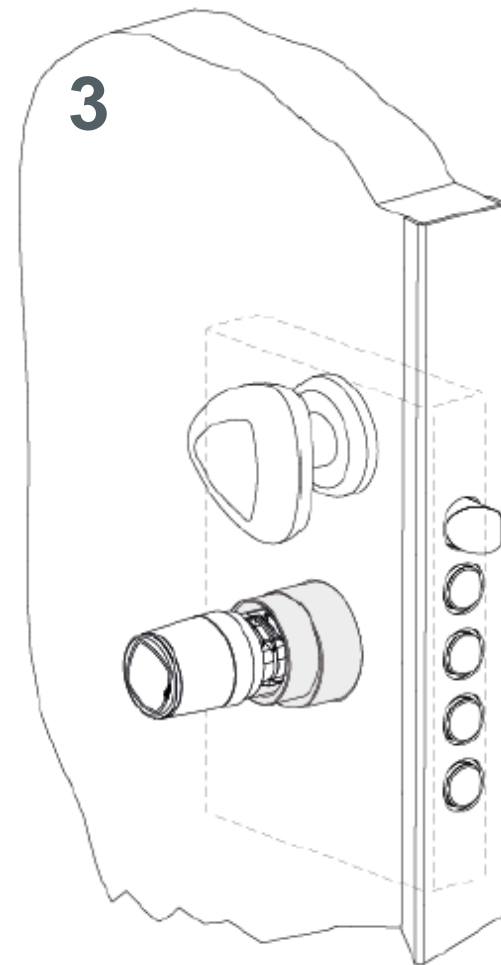
1



2



3



GRAZIE!