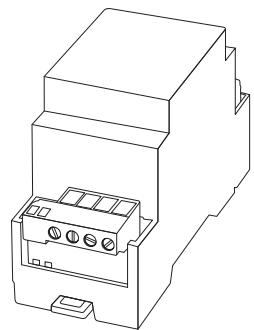


# Electric Lock Actuator ISEO Zero1

INSTALLATION GUIDE

ELECTRONIC SOLUTIONS



Iseo Serrature s.p.a  
Via San Girolamo 13  
25055 Pisogne (BS)  
ITALY  
Tel. +39 0364 8821  
iseo@iseo.com

**ELECTRONIC SUPPORT SERVICE**  
iseozero1.com

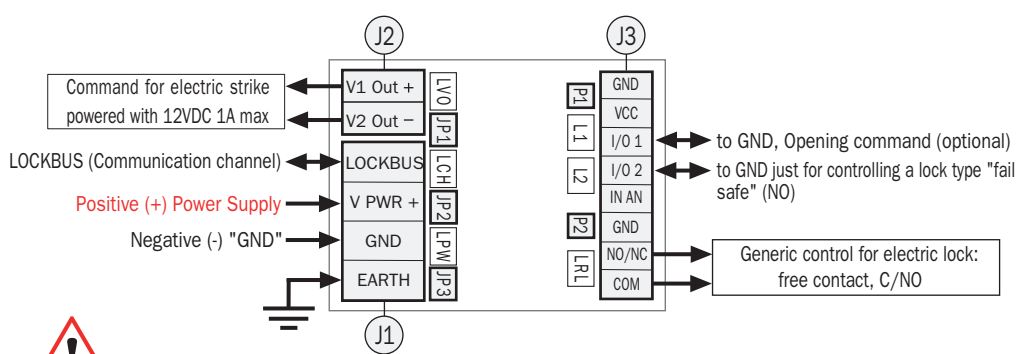
Non contractual document. Subject to change. Cod. PEZ002003.4 - 15/03/2019  
Actuator Off-Line/Smart installation guide (EN) - © 2019 Iseo Serrature S.p.a. - www.iseo.com



## 1. TECHNICAL CHARACTERISTICS

- PRODUCT:** Electric lock actuator.
- APPLICATION:** Electric strike actuator with 3 inputs and 2 outputs.
- FUNCTION:** It can be a slave peripheral or it can act according to an easily programmable "truth table". The "truth table" puts in relationship inputs and outputs and can execute temporized or counting activities.
- CERTIFICATION:** EN60335-1, EN61000-6-1, EN61000-6-3
- PACKAGE CONTENT:**
  - 1 Electric lock actuator with removable terminals;
  - 1 Multilingual installation manual (GB/IT).
- Communication interface:** 3 Wire multipoint Serial LOCKBUS for power and data.
- Power Supply:** 8VDC to 30VDC 0.5A
- Addressing by Jumpers settings**
- Inputs:**
  - 3 Inputs: 2 digitals, 1 balanced
  - 2 programming push-buttons
- Outputs:**
  - Relè: 24VDC/AC 0.3A max with INDUCTIVE loads
  - 24VDC/AC 1A max with RESISTIVE loads
  - V1/2: 12V 1A max
- Housing:** DIN35 Rail
- Operating temperatures:** -10/+60°C
- Dimensions (length x width x height - mm):** 90 x 36 x 58 mm

## 2. ELECTRICAL CONNECTIONS



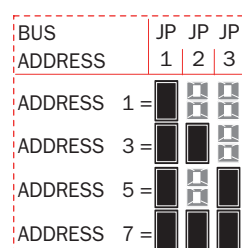
- Power supply:** 8÷30 VDC 0.5A
- Min./max. cross-section of the cables is:** 24÷15AWG for terminals J2/J3, 24÷13AWG for terminal J1
- Don't connect I/O2 to GND (J3 terminal)** in case of using this device with a lock type "FAIL SECURE" (NC)

### LEGEND:

- J1= Power Supply/Lockbus
- J2= Command for electric strike
- J3= Inputs/Outputs
- P1/P2= Programming buttons
- JP1/2/3= Bus Address Jumpers
- LPW= Power Supply On LED
- LCH= LOCKBUS type I/II LED
- L1/2, LVO= System LED
- LRL= Relè LED

## 3. JUMPERS SETTING

**STAND-ALONE GATE**  
In combination with **Stylos Stand-Alone gate** and **Stylos Smart**.



For more information regarding the *Stylos Stand-Alone Gate* and *Stylos Smart* refer to the specific *Stylos Installation Guide*.

**ON-LINE GATE**  
In combination with **ATLAS** and **Stylos Reader/Validator**.



For more information regarding the *Stylos On-Line Gate*, refer to the *Atlas Installation Manual*.

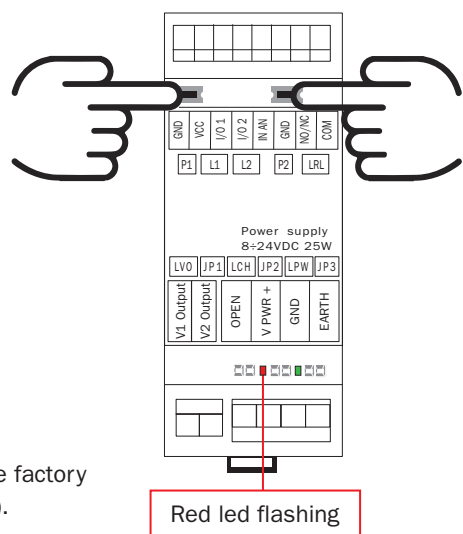
## 4. LOCKBUS SETTING AND EXCHANGE OF CODED KEYS

1 Switch on the Actuator and check if red led flashes:

- 1 time (Lockbus 1) = Reader/Validator.**
- 2 times (Lockbus 2) = Stand-Alone gate.**

Change the Lockbus type accordingly to your configuration, following the next point.

2 Switch on the Actuator keeping pressed both buttons simultaneously for 1 sec. Switch on it again to check if now red led flashes 1 or 2 times. If not repeat the procedure.

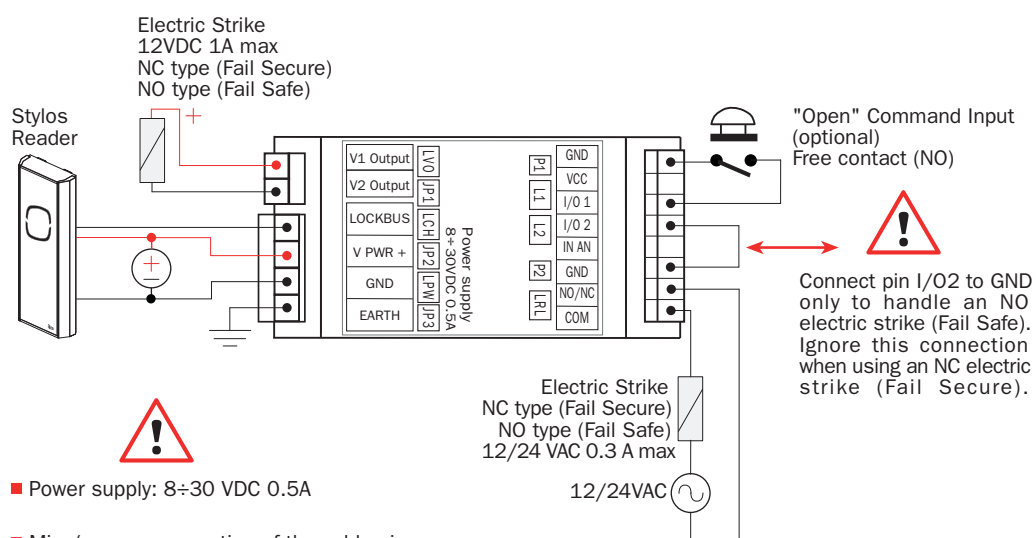


All Actuators by default are shipped from the factory configured as **Stand-Alone gate** (Lockbus 2).

### 3 EXCHANGE OF CODED KEYS WITH STYLOS

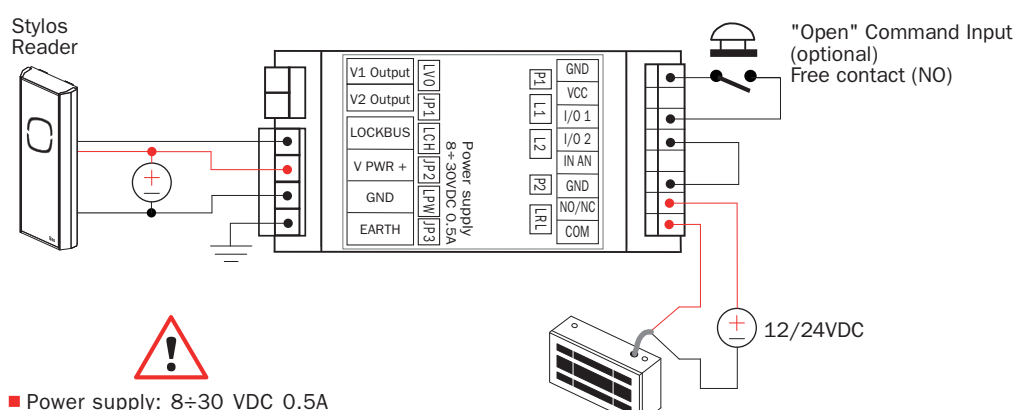
For information regarding the exchange of keys, refer to **Stylos Installation Guide** and watch the **Video Tutorial "Stylos Exchange of coded keys"**, available at: [www.app.iseo.com](http://www.app.iseo.com).

## 5. EXAMPLE OF INSTALLATION WITH AN ELECTRIC STRIKE 12VDC 12/24VAC



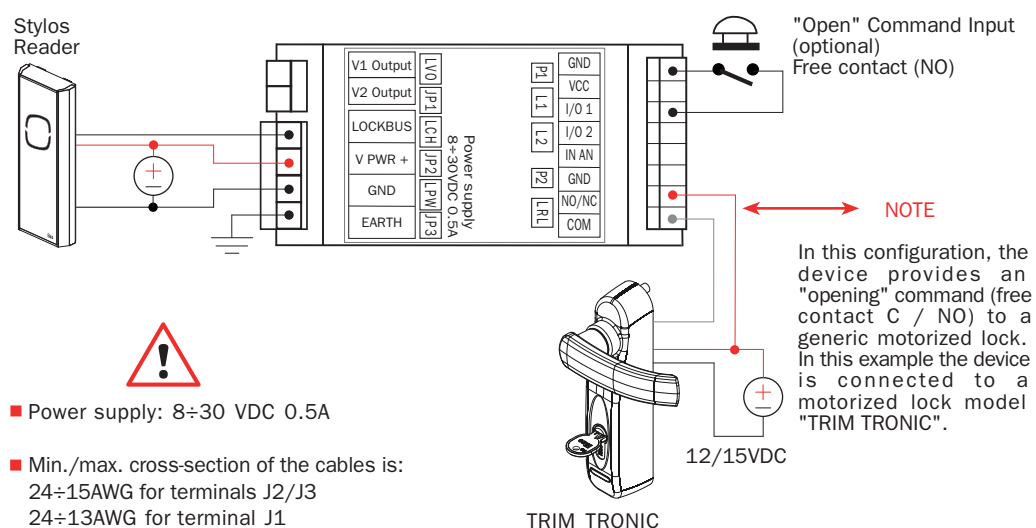
- Power supply:** 8÷30 VDC 0.5A
- Min./max. cross-section of the cables is:** 24÷15AWG for terminals J2/J3, 24÷13AWG for terminal J1

## 6. EXAMPLE OF INSTALLATION WITH AN ELECTROMAGNET 12/24VDC

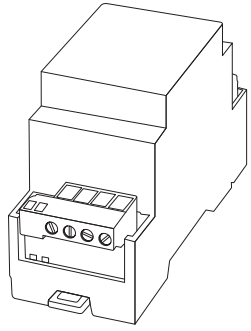


- Power supply:** 8÷30 VDC 0.5A
- Min./max. cross-section of the cables is:** 24÷15AWG for terminals J2/J3, 24÷13AWG for terminal J1

## 7. EXAMPLE OF INSTALLATION WITH AN ELECTRIC LOCK ("free contact" C/NO)



- Power supply:** 8÷30 VDC 0.5A
- Min./max. cross-section of the cables is:** 24÷15AWG for terminals J2/J3, 24÷13AWG for terminal J1



Iseo Serrature s.p.a  
Via San Girolamo 13  
25055 Pisogne (BS)  
ITALY  
Tel. +39 0364 8821  
iseo@iseo.com

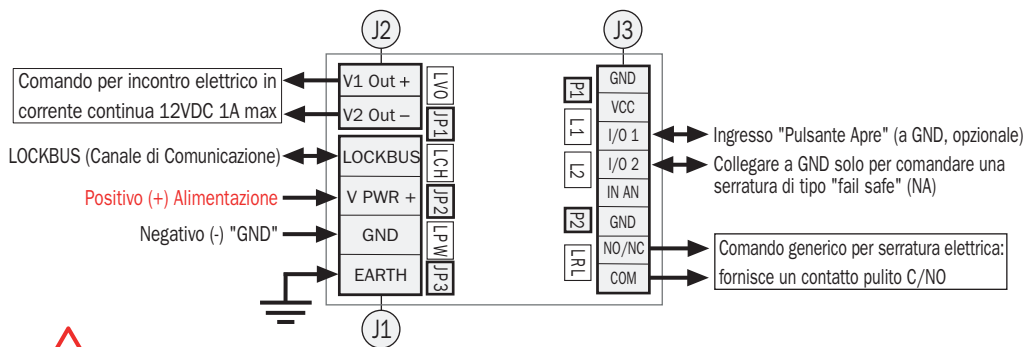
**ELECTRONIC SUPPORT SERVICE**  
iseozero1.com

Documento non contrattuale. Con riserva di modifica. Cod. PEZ002003.4 - 15/03/2019  
Guida installazione attuatore Off-Line/Smart (IT) - © 2019 Iseo Serrature S.p.a. - www.iseo.com

## 1. SCHEDA TECNICA

- **PRODOTTO:**  
Attuatore per serratura elettrica.
- **APPLICAZIONE:**  
Attuatore per serrature elettriche dotato di 3 ingressi e 2 uscite.
- **FUNZIONE:**  
Può essere utilizzato come periferica "slave" o può agire secondo una "tabella della verità" facilmente programmabile. La "tabella della verità" mette in relazione ingressi ed uscite ed esegue temporizzazioni e attività di conteggio.
- **CERTIFICAZIONI:**  
EN60335-1, EN61000-6-1, EN61000-6-3
- **CONTENUTO DELLA CONFEZIONE:**
  - 1 Attuatore per serrature elettriche completo di morsettiere a vite;
  - 1 Manuale installazione multilingue (GB/IT).
- **Interfaccia di comunicazione Lockbus:**  
Seriale multipunto a 3 fili per alimentazione e dati.
- **Alimentazione:**  
8VDC to 30VDC 0.5A
- **Indirizzamento della periferica tramite ponticelli.**
- **Ingressi:**
  - 3 Ingressi: 2 digitali, 1 bilanciato
  - 2 Pulsanti di programmazione
- **Uscite:**
  - Relè: 24VDC/AC 0.3A max con carico INDUTTIVO
  - 24VDC/AC 1A max con carico RESISTIVO
  - V1/2: 12V 1A max
- **Scatola:**  
DIN35 Rail
- **Temperature di funzionamento:**  
-10/+60°C
- **Dimensioni (lunghezza x spessore x altezza - mm):**  
90 x 36 x 58 mm

## 2. CONNESSIONI ELETTRICHE



Alimentazione: 8÷30 VDC 0.5A

La sezione min./max. dei cavi è:  
24÷15AWG per i connettori J2/J3  
24÷13AWG per il connettore J1

Non collegare I/O2 a GND (connettore J3) se si usa questo dispositivo con una serratura elettrica di tipo "FAIL SECURE (NC)"

### LEGENDA:

J1= Alimentazione/Lockbus  
J2= Comando per incontro elettrico  
J3= Ingressi/Uscite  
P1/P2= Pulsanti di programmazione  
JP1/2/3= Jumpers Indirizzo Bus  
LPW= LED alimentazione  
LCH= LED LOCKBUS tipo I/II  
L1/2, LVO= LED di sistema  
LRL= LED Relè

## 3. POSIZIONE PONTICELLI

**VARCO STAND-ALONE**  
In combinazione con  
**Stylos Varco Stand-Alone**  
e **Stylos Smart**.

INDIRIZZO	JP	JP	JP
BUS	1	2	3
INDIRIZZO 1 =	●	●	●
INDIRIZZO 3 =	●	●	●
INDIRIZZO 5 =	●	●	●
INDIRIZZO 7 =	●	●	●



Per maggiori informazioni sullo **Stylos Varco Stand-Alone** e lo **Stylos Smart**, consulta la relativa **Guida Installazione Stylos**.

**VARCO ON-LINE**  
In combinazione con  
**ATLAS** e  
**Stylos Lettore/Validatore**.

INDIRIZZO	JP	JP	JP
BUS	1	2	3
INDIRIZZO 1 =	●	●	●
INDIRIZZO 2 =	●	●	●
INDIRIZZO 3 =	●	●	●
INDIRIZZO 4 =	●	●	●
INDIRIZZO 5 =	●	●	●
INDIRIZZO 6 =	●	●	●
INDIRIZZO 7 =	●	●	●
INDIRIZZO 8 =	●	●	●



Per maggiori informazioni sullo **Stylos Varco On-Line**, consulta il **Manuale Installazione Atlas**.

## 4. SELEZIONE LOCKBUS E SCAMBIO DELLE CHIAVI CIFRATE

1 Accendi l'Attuatore e verifica se il led rosso lampeggia:

- 1 volta** (Lockbus 1) = **Lettore/Validatore**.
- 2 volte** (Lockbus 2) = **Varco Stand-Alone**.

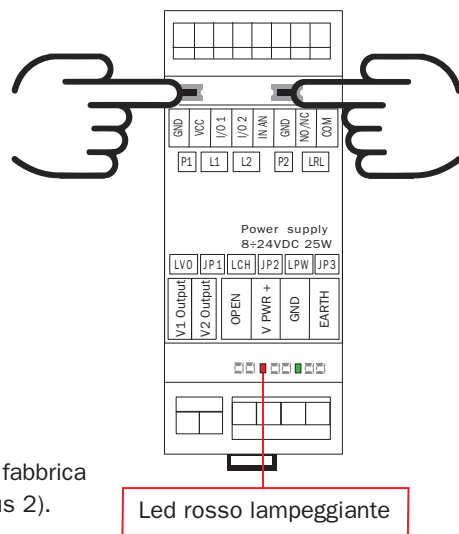
Cambia il tipo di Lockbus a seconda della tua configurazione, seguendo il prossimo punto.

2 Accendi l'Attuatore tenendo premuti i pulsanti contemporaneamente per 1 sec. Accendilo nuovamente per verificare se ora il led rosso lampeggia 1 o 2 volte. In caso negativo ripetere la procedura.

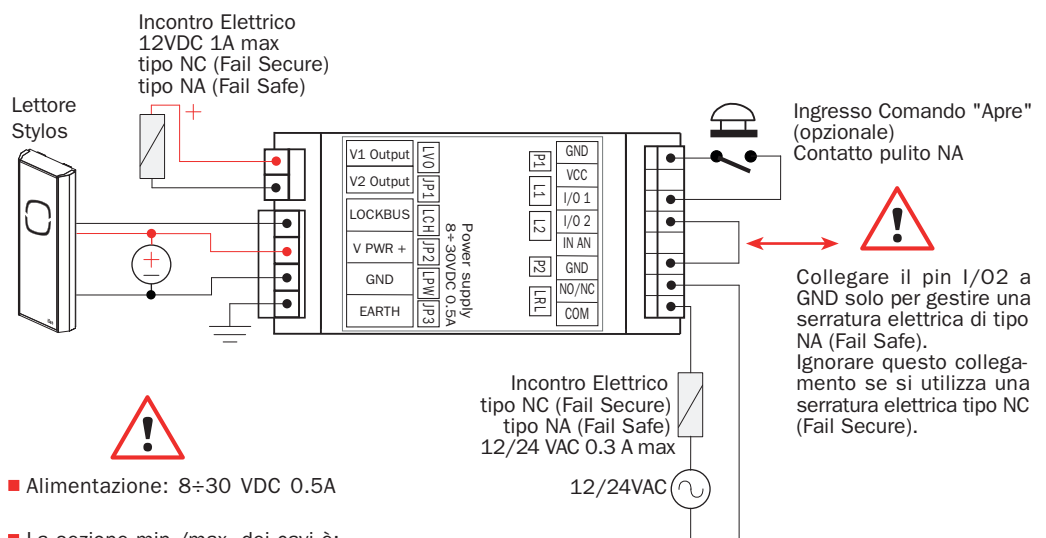
Tutti gli Attuatori vengono spediti dalla fabbrica configurati come **varco Stand-Alone** (Lockbus 2).

### 3 SCAMBIO CHIAVI CIFRATE CON STYLOS

Per maggiori informazioni sullo scambio delle chiavi, consulta La **Guida Installazione Stylos** e guarda il **Video Tutorial "Stylos Scambio chiavi cifrate"**, disponibile al link: [app.iseo.com](http://app.iseo.com).



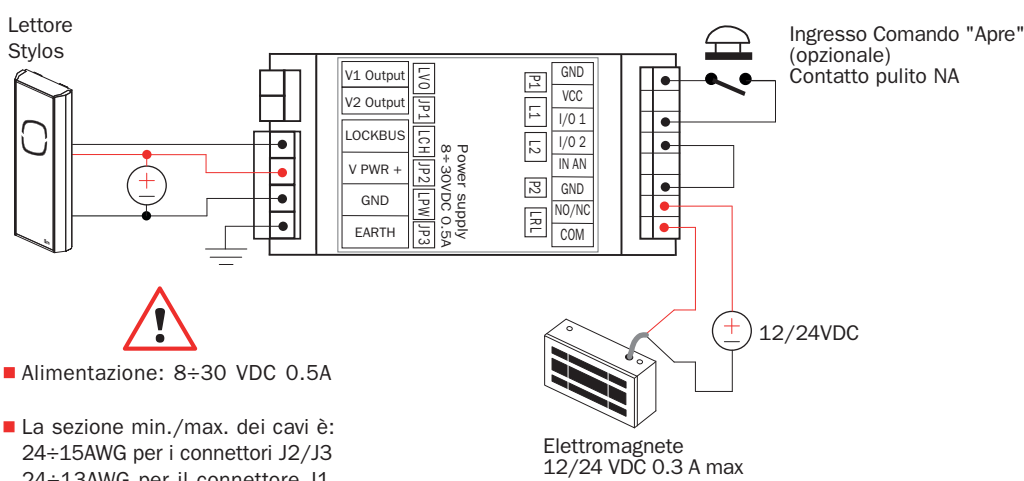
## 5. ESEMPIO DI INSTALLAZIONE CON UN INCONTRO ELETTRICO 12VDC 12/24VAC



Alimentazione: 8÷30 VDC 0.5A

La sezione min./max. dei cavi è:  
24÷15AWG per i connettori J2/J3  
24÷13AWG per il connettore J1

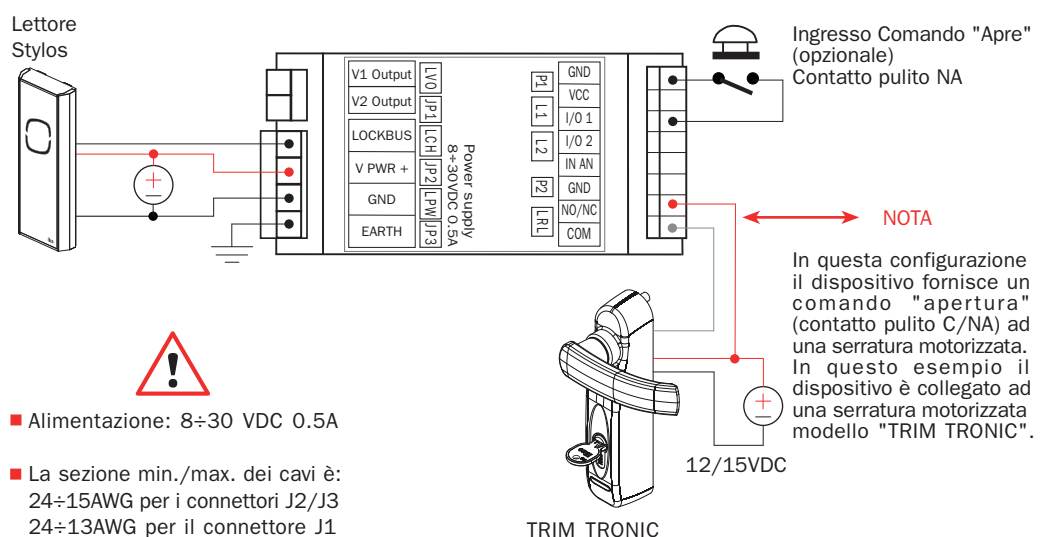
## 6. ESEMPIO DI INSTALLAZIONE CON UN ELETTROMAGNETE 12/24VDC



Alimentazione: 8÷30 VDC 0.5A

La sezione min./max. dei cavi è:  
24÷15AWG per i connettori J2/J3  
24÷13AWG per il connettore J1

## 7. ESEMPIO DI INSTALLAZIONE CON UNA SERRATURA ELETTRICA (contatto pulito NA)



Alimentazione: 8÷30 VDC 0.5A

La sezione min./max. dei cavi è:  
24÷15AWG per i connettori J2/J3  
24÷13AWG per il connettore J1

NOTA

In questa configurazione il dispositivo fornisce un comando "apertura" (contatto pulito C/NA) ad una serratura motorizzata. In questo esempio il dispositivo è collegato ad una serratura motorizzata modello "TRIM TRONIC".