

Iseo Serrature s.p.a
Via San Girolamo 13
25055 Pisogne (BS)
ITALY
Tel. +39 0364 8821
iseo@iseo.com

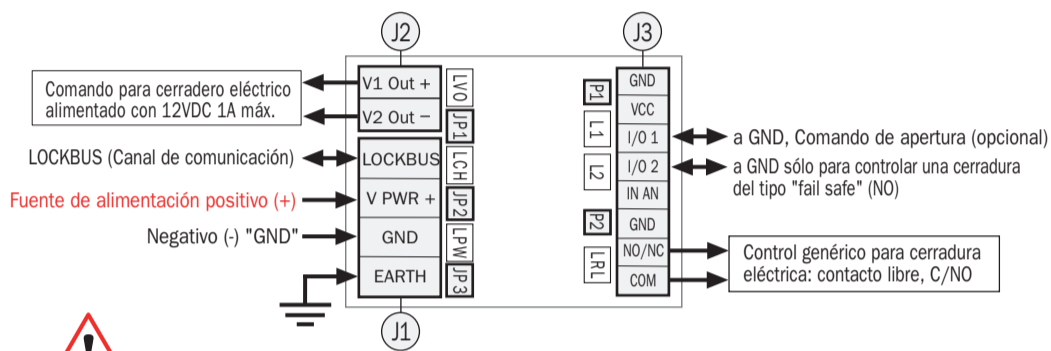
ELECTRONIC SUPPORT SERVICE
iseozero1.com

Documento no contractual. Sujeto a cambios. Cod. PEZ002003.4 - 15/03/2019
Actuador Off-Line/Smart guía de instalación (ES) - © 2019 Iseo Serrature S.p.a. - www.iseo.com

1. CARACTERÍSTICAS TÉCNICAS

- **PRODUCTO:**
Actuador para cerradura eléctrica.
- **APLICACIÓN:**
Actuador por impulso eléctrico con 3 entradas y 2 salidas
- **FUNCIÓN:**
Puede ser un periférico esclavo o puede actuar de acuerdo a una "tabla de verdad" fácilmente programable.
La "tabla de verdad" relaciona entradas y salidas y puede ejecutar actividades temporizadas o contables.
- **CERTIFICACIÓN:**
EN60335-1, EN61000-6-1, EN61000-6-3
- **CONTENIDO DEL PAQUETE:**
 - 1 Actuador para cerradura eléctrica con terminales extraíbles;
 - 1 Manual de instalación multilingüe (EN-IT-ES-FR-DE).
- **Interfaz de comunicación:**
Cableado multipunto de 3 hilos en serie LOCKBUS para alimentación y datos.
- **Fuente de alimentación:**
8VDC to 30VDC 0.5A
- **Direccionamiento mediante configuración de jumpers**
- **Entradas:**
 - 3 entradas: 2 digitales, 1 balanceada
 - 2 pulsadores de programación
- **Salidas:**
 - Relé: 24VDC/AC 0.3A máx. con cargas INDUCTIVAS
 - 24VDC/AC 1A máx. con cargas RESISTIVAS
 - V1/2: 12V 1A máx.
- **Alojamiento:**
DIN35 Rail
- **Temperaturas de funcionamiento:**
-10/+60°C
- **Dimensiones (largo x ancho x alto - mm):**
90 x 36 x 58 mm

2. CONEXIONES ELÉCTRICAS



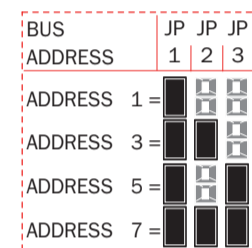
- Fuente de alimentación: 8÷30 VDC 0.5A
- Mín./máx. la sección transversal de los cables es: 24÷15AWG para los terminales J2/J3 24÷13AWG para el terminal J1
- No conecte I/O2 a GND (terminal J3) en caso de utilizar este dispositivo con un cerrador del tipo "FAIL SECURE" (NC)

LEYENDA:

J1= Fuente de alimentación/Lockbus
J2= Comando para cerradero eléctrico
J3= Entradas/Salidas
P1/P2= Botones de programación
JP1/2/3= Jumpers del bus de dirección
LPW= LED Fuente de alimentación
LCH= LED LOCKBUS tipo I/II
L1/2, LVO= LED Sistema
LRL= LED Relé

3. CONFIGURACIÓN DE LOS JUMPERS

PUERTA STAND-ALONE
En combinación con el **Stylos Stand-Alone** y el **Stylos Smart**.



Para más información sobre el **Stylos Stand-Alone** y el **Stylos Smart**, consulte la *Guía de Instalación* específica.

PUERTA ON-LINE
En combinación con **ATLAS** y **Stylos Lector/Validador**



Para más información sobre el **Stylos On-Line**, consulte el *Manual de Instalación* de Atlas.

4. CONFIGURACIÓN DE LOCKBUS E INTERCAMBIO DE CLAVE CIFRADA

- Encienda el Actuador y verifique si el led rojo parpadea:
1 vez (Lockbus 1) = **Lector/Validador**
2 veces (Lockbus 2) = **Puerta Stand-Alone**.

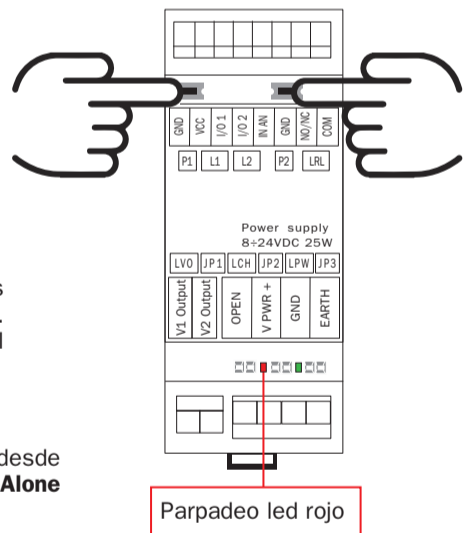
Cambie el tipo de Lockbus de acuerdo a su configuración, siguiendo el siguiente punto.

- Encienda el Actuador manteniendo presionados ambos botones simultáneamente durante 1 seg. Enciéndalo de nuevo para comprobar si ahora el led rojo parpadea 1 o 2 veces. Si no, repita el procedimiento.

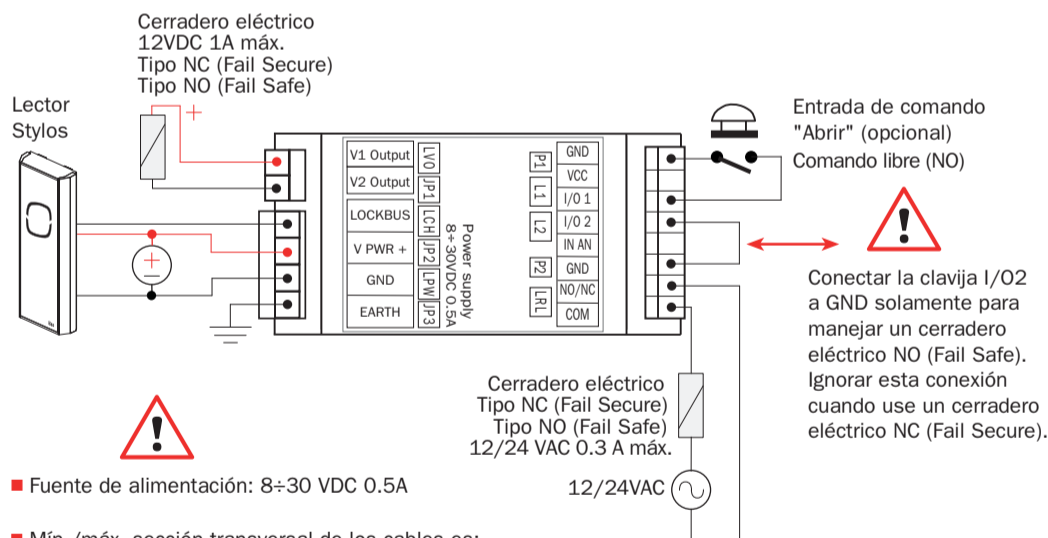
! Todos los Actuadores por defecto se envían desde fábrica configurados como puerta **Stand-Alone** (Lockbus 2).

3 INTERCAMBIO DE CLAVE CIFRADA CON STYLOS

Para obtener información sobre el intercambio de claves, consulte la **Guía de instalación de Stylos** y eche un vistazo al **Video Tutorial "Stylos Exchange of coded keys"**, disponible en: www.app.iseo.com.

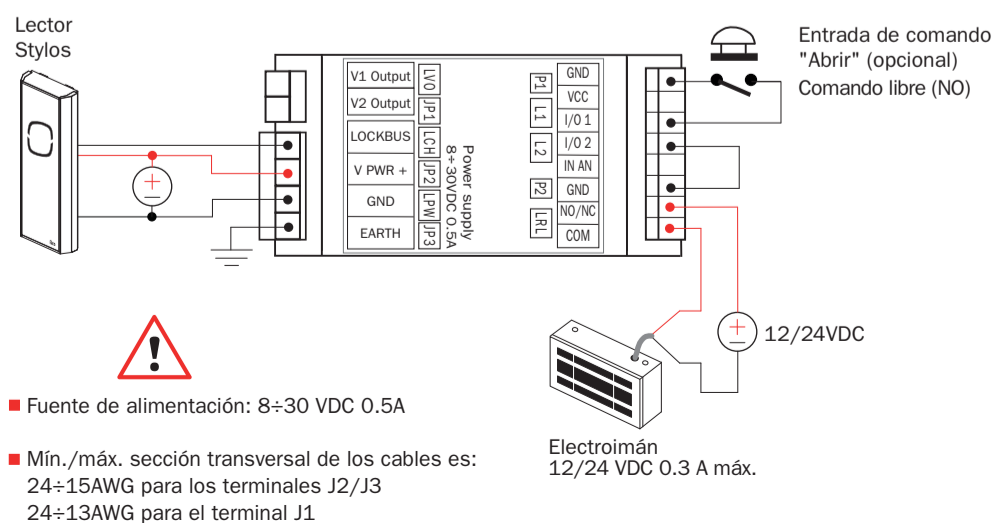


5. EJEMPLO DE INSTALACIÓN CON UN CERRADERO ELÉCTRICO 12VDC 12/24VAC



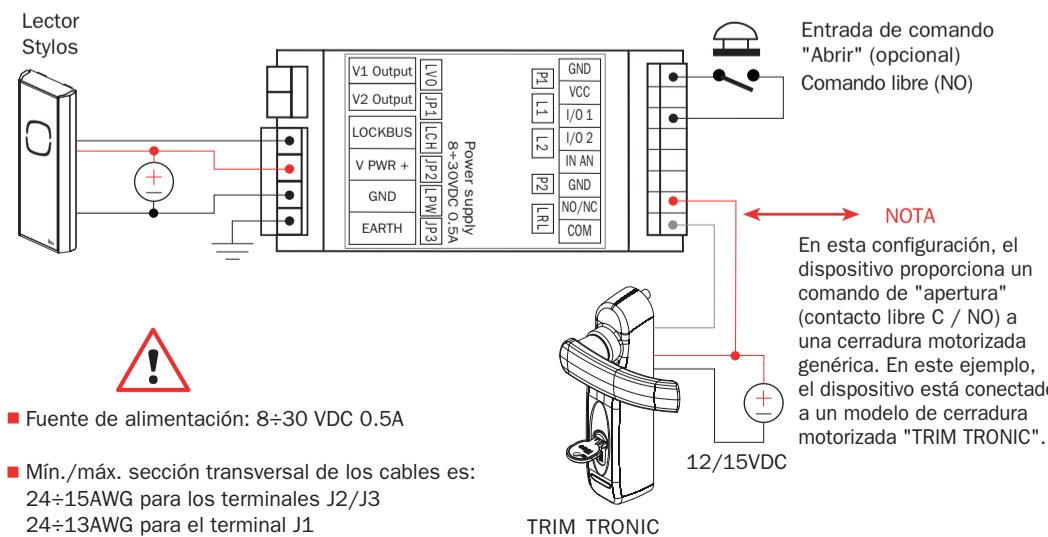
- Fuente de alimentación: 8÷30 VDC 0.5A
- Mín./máx. sección transversal de los cables es: 24÷15AWG para los terminales J2/J3 24÷13AWG para el terminal J1

6. EJEMPLO DE INSTALACIÓN CON UN ELECTROIMÁN 12/24VDC



- Fuente de alimentación: 8÷30 VDC 0.5A
- Mín./máx. sección transversal de los cables es: 24÷15AWG para los terminales J2/J3 24÷13AWG para el terminal J1

7. EJEMPLO DE INSTALACIÓN CON UNA CERRADURA ELÉCTRICA ("contacto libre" C/NO)



- Fuente de alimentación: 8÷30 VDC 0.5A
- Mín./máx. sección transversal de los cables es: 24÷15AWG para los terminales J2/J3 24÷13AWG para el terminal J1

NOTA
En esta configuración, el dispositivo proporciona un comando de "apertura" (contacto libre C / NO) a una cerradura motorizada genérica. En este ejemplo, el dispositivo está conectado a un modelo de cerradura motorizada "TRIM TRONIC".