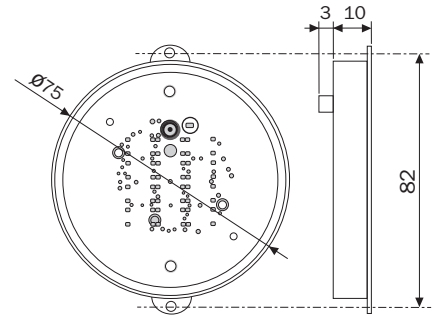


Iseo Serrature s.p.a
Via San Girolamo 13
25055 Pisogne (BS)
ITALY
Tel. +39 0364 8821
iseo@iseo.com

ELECTRONIC SUPPORT SERVICE

www.iseozero1.com

UM = mm



Documento no contractual. Sujeto a cambios. Cod. 6000098NB0696.3 - 26/11/2019.
x1R Smart Lector Externo Oculto - Guía de Instalación (ES) - © 2019 Iseo Serrature S.p.a. - www.iseo.com

1. ADVERTENCIAS

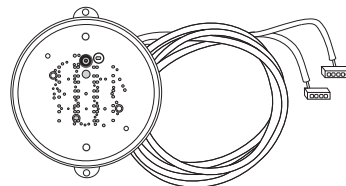


Declaraciones de conformidad CE disponibles en: iseo.com

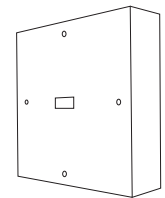
- El *Lector Externo Oculto* está compuesto por el lector RFID y el módulo de radio Bluetooth. Ambos están montados en el interior de una carcasa de plástico que debe ser instalada a una distancia máxima, desde el panel externo de la puerta, de 20mm. De esta manera, presentando una **TARJETA ISEO** al lector oculto, la distancia máxima de lectura de la tarjeta, desde el panel externo de la puerta, es de aproximadamente 10mm. Para una buena experiencia de usuario es necesario conocer el punto exacto de lectura sobre el panel.
- En el caso de la puerta blindada con el panel interno de metal, el *Lector Externo Oculto* puede ser utilizado en el interior de una caja metálica, que debe ser soldada sobre el panel metálico, previamente cortada la medida de la caja (ver *Medidas de la caja del lector oculto*). En este entorno, el lector RFID funciona correctamente con las **TARJETAS ISEO**. Los transpondedores como **Keyfob, XKEY, Chipkey, no son compatibles debido al pequeño tamaño de la antena interna**.
- El *Lector Externo Oculto* incluye una dioptría que, haciendo un agujero sobre el panel externo de la puerta, puede ser utilizada para ver las señales luminosas del lector (opcional).
- ISEO declina toda la responsabilidad sobre el funcionamiento del producto cuando se instala sin la utilización de la *caja del lector oculto* o sin respetar la distancia máxima del panel externo de la puerta. El instalador, al final de la instalación, tiene que probar el producto para verificar el funcionamiento, la calidad y la distancia de lectura.
- RFID: frecuencia 13,553 - 13,567 MHz, campo magnético máximo: - 5,7 dBµA/m (medido a 3 m a la máxima potencia suministrable).
Radio: frecuencia 2,40 - 2,4835 GHz, potencia máxima: 5,2 mW

2. COMPONENTES

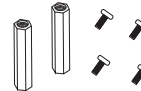
Lector Externo Oculto con cables de conexión



Caja del lector oculto



Conjunto de tornillos y distanciadores

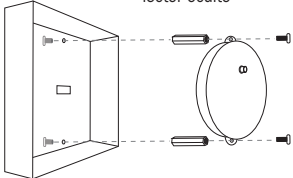


No incluida en el kit. Consulte el código en el catálogo

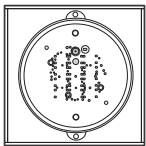
3. MONTAJE



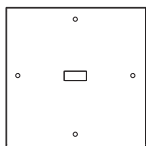
Soldar la caja al panel metálico antes de montar el lector oculto



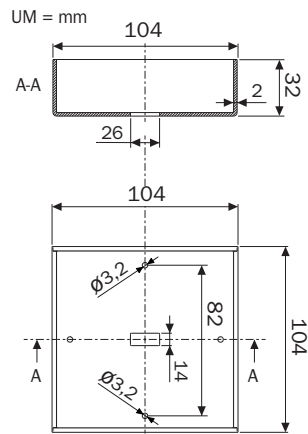
Vista frontal



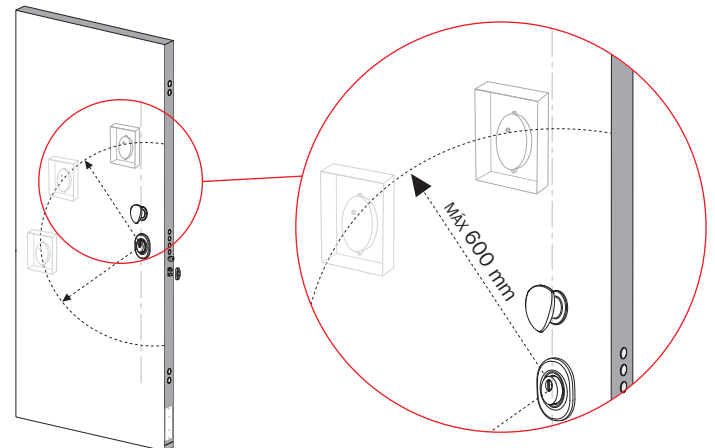
Vista dorsal



Medidas de la caja del lector oculto



4. LADO EXTERNO DE LA PUERTA



5. VISTA DE PERFIL DE LA PUERTA

Caja de lector oculto

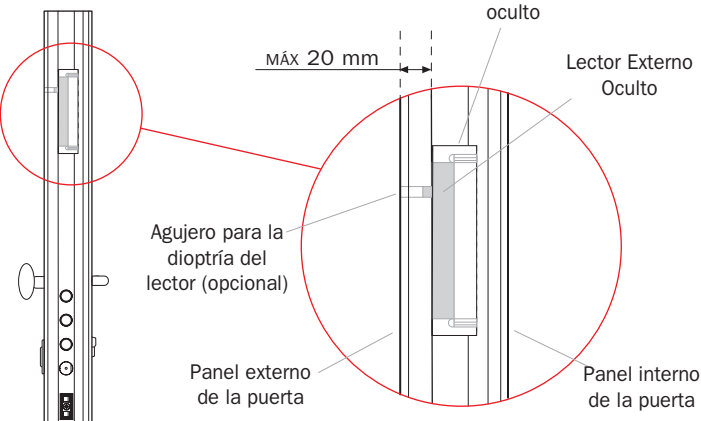
Lector Externo Oculto

MÁX 20 mm

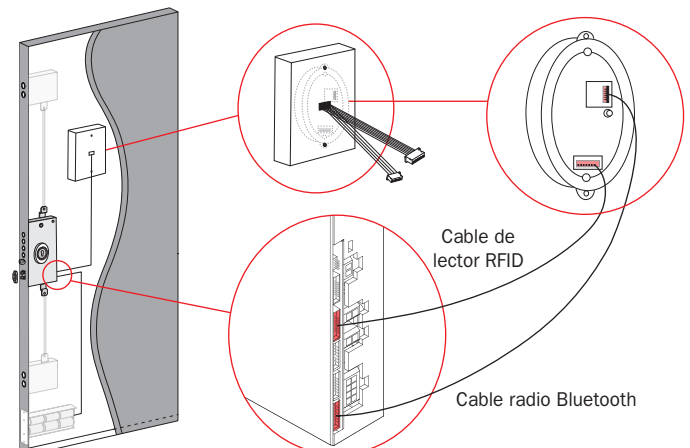
Agujero para la dioptría del lector (opcional)

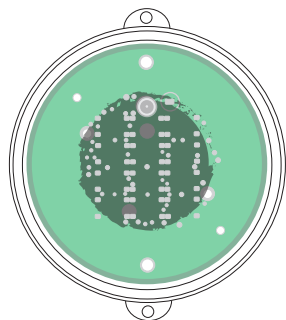
Panel externo de la puerta

Panel interno de la puerta



6. LADO INTERNO DE LA PUERTA - CONEXIONES ELÉCTRICAS

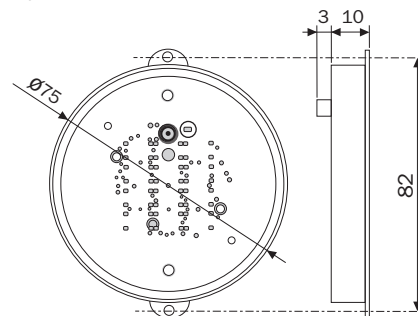




Iseo Serrature s.p.a
Via San Girolamo 13
25055 Pisogne (BS)
ITALY
Tel. +39 0364 8821
iseo@iseo.com

ELECTRONIC SUPPORT SERVICE
www.iseozero1.com

UM = mm



Non contractual document. Subject to change. Cod. 6000098NB0696.3 - 26/11/2019.
x1R Smart Hidden External Reader Installation Guide (EN) - © 2019 Iseo Serrature S.p.a. - www.iseo.com

1. WARNING

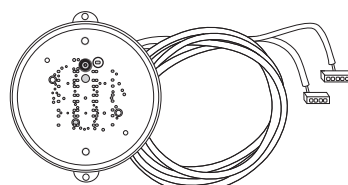


EC Declarations of conformity available at: iseo.com

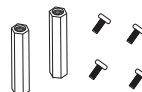
- The *Hidden External Reader* is composed by the *RFID reader* and the *Bluetooth radio module*. Both are fixed inside a plastic housing that need to be installed at a maximum distance, from the door external panel, of 20mm. In this way, presenting an *ISEO CARD* to the hidden reader, the maximum card reading distance, from the door external panel, is about 10mm. For a good user experience it is necessary to know the exact reading point on the panel.
- In case of armoured door with metal panel inside, the *Hidden External Reader* can be used inside a well defined metal box, to be welded in the metal panel, previously cut of the size of the box (see *Hidden reader box measures*). In this environment the *RFID reader* has been tested and correctly works with *ISEO CARDS*. **Transponder like Keyfob, XKEY, Chipkey, due to the small size of the internal antenna, are not compatible.**
- The *Hidden External Reader* includes a diopter that, making an hole in the door external panel, can be used to see the reader lights signals (optional).
- *ISEO* declines all responsibility for the operation of the product when installed without the use of the *Hidden reader box* or without comply the maximum distance from the door external panel. The installer, at the end of the installation, has to test the product to check the operation and the reading quality and distance.
- RFID: frequency 13,553 - 13,567 MHz, maximum magnetic field: - 5,7 dBµA/m (measured at 3m at the maximum power capacity).
Radio: frequency 2,40 - 2,4835 GHz, maximum power: 5,2 mW

2. COMPONENTS

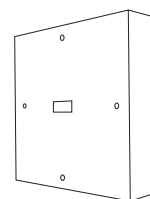
Hidden External Reader with connecting cables



Spacers and screws set



Hidden reader box

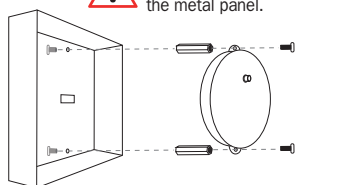


Not included in the kit.
See the catalogue for the code.

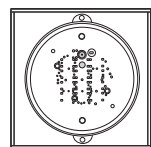
3. ASSEMBLING



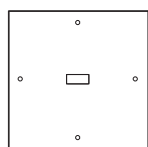
Before fixing the hidden reader, solder the box to the metal panel.



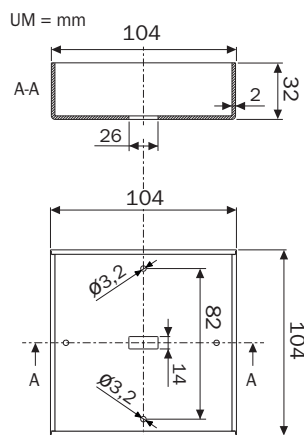
Front view



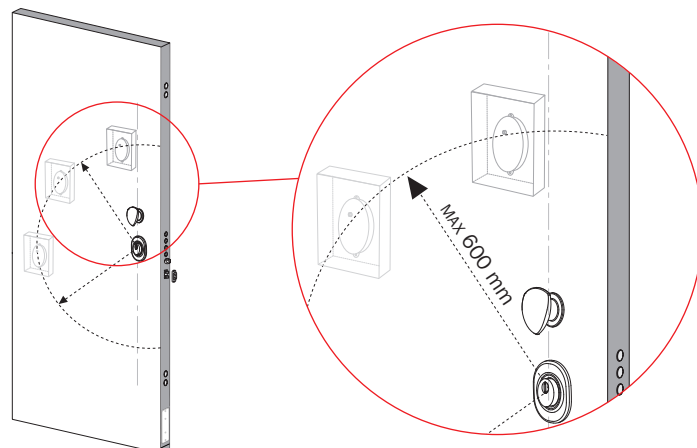
Rear view



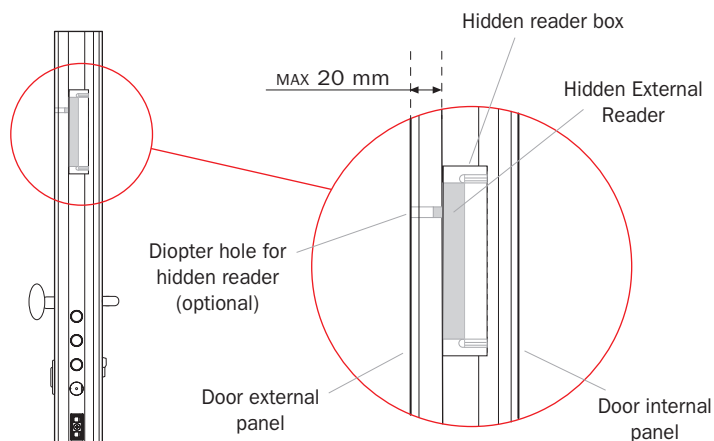
Hidden reader box measures



4. DOOR EXTERNAL SIDE



5. DOOR PROFILE VIEW



6. DOOR INTERNAL SIDE - ELECTRICAL CONNECTIONS

