

Iseo Serrature s.p.a
Via San Girolamo 13
25055 Pisogne (BS)
ITALY
Tel. +39 0364 8821
iseo@iseo.com

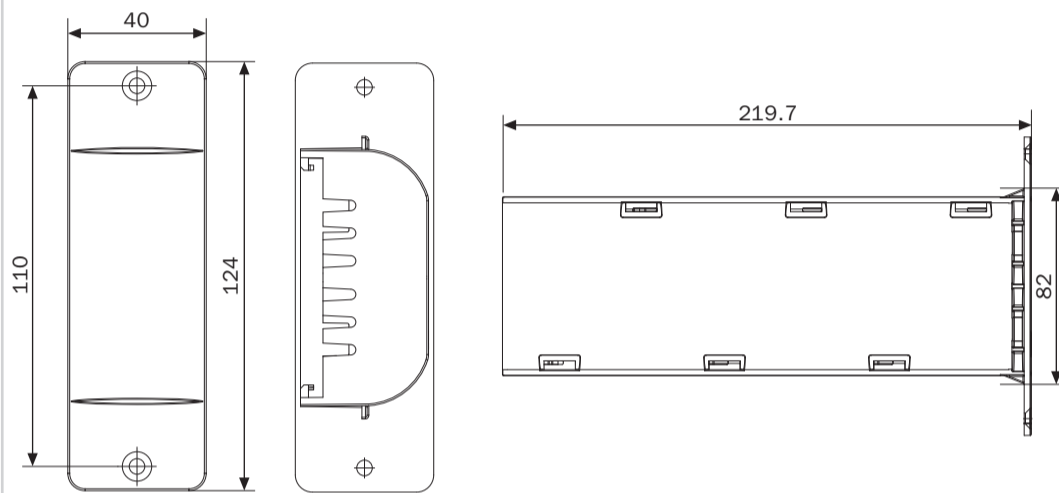
ELECTRONIC SUPPORT SERVICE
iseozero1.com

Non contractual document. Subject to change. Cod. 6000006960014.1 - 08/03/2019
x1R Smart Battery Holder Installation Guide (EN) - © 2019 Iseo Serrature S.p.a. - www.iseo.com

INDEX

DIMENSIONS	1
FRAME HOUSING	2
FIT AND REMOVE THE BATTERY HOLDER COVER	3
INSERT AND REMOVE THE BATTERIES	4
BATTERY HOLDER CONNECTION TO x1R SMART	5
WARNINGS	6

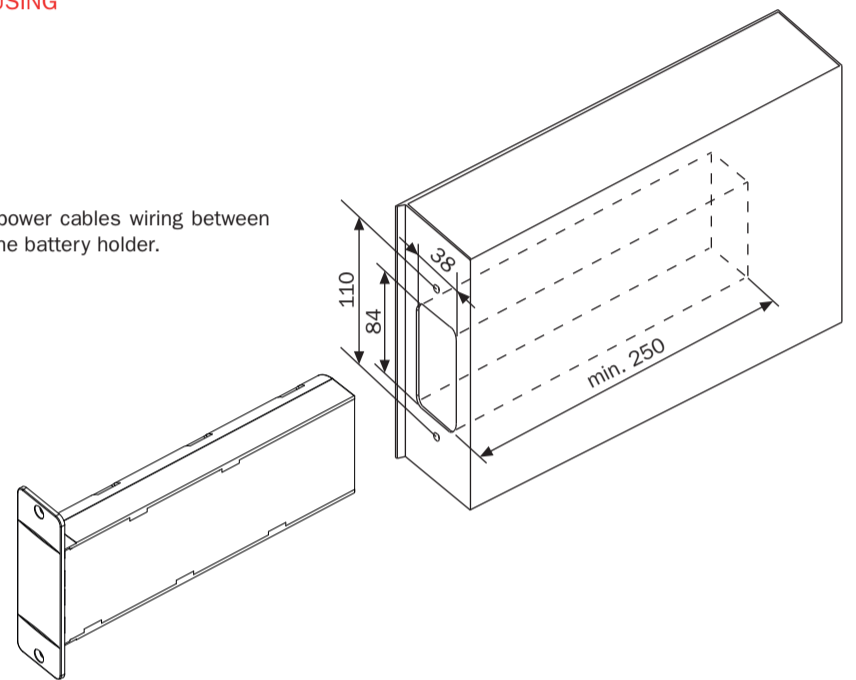
1. DIMENSIONS



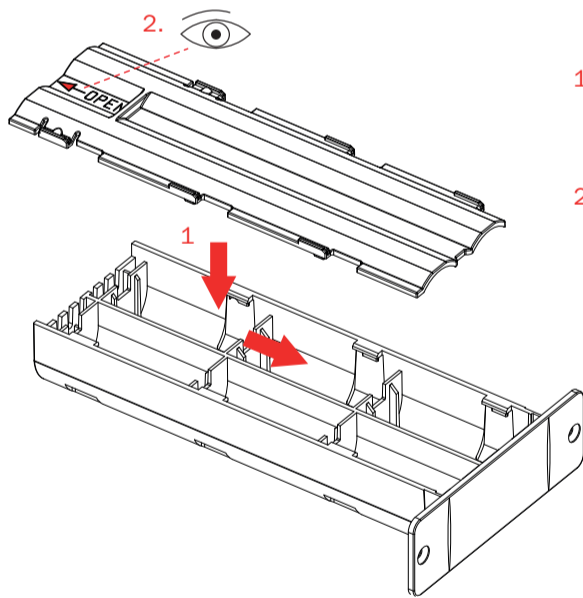
2. FRAME HOUSING



- Consider the power cables wiring between the lock and the battery holder.

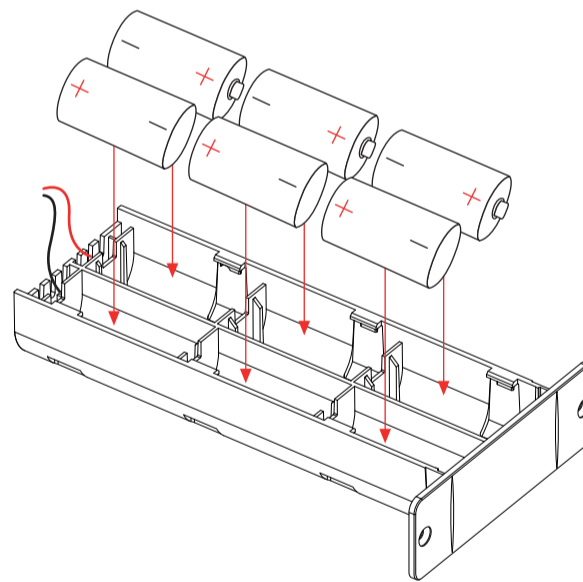


3. FIT AND REMOVE THE BATTERY HOLDER COVER



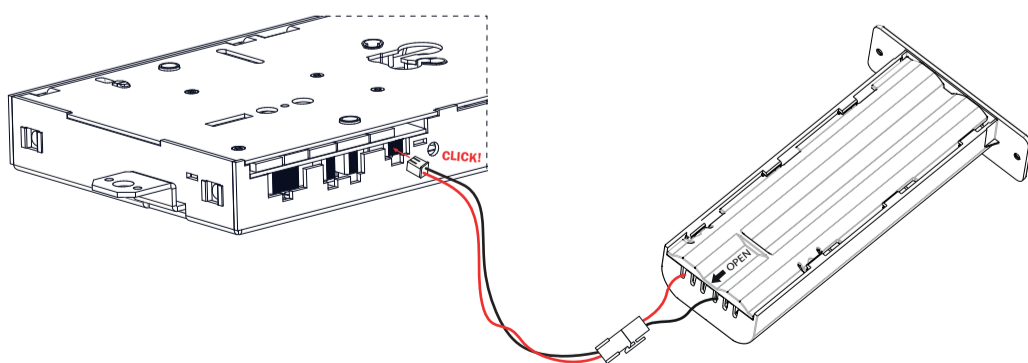
1. To fit the cover push it down as indicated in the picture aside, then slide it towards the front of the battery holder.
2. To remove the cover, slide it as indicated by the arrow printed on it, then lift it up.

4. INSERT AND REMOVE THE BATTERIES



- Use 6 x 1,5V "D" type alkaline batteries, PC1300 model.
- For the best x1R Smart performance and to avoid any possible shortcircuit or electrostatic discharge, it is mandatory to replace all batteries at the same time.
- Clean battery contacts and the battery holder internal side, before fit new batteries.
- Take care all batteries are correctly placed and polarity (+ and -) respected, as indicated in the battery holder compartment.
- Before powering the x1R Smart make sure the red and black wires are intact and the battery holder connectors properly connected to each other.

5. BATTERY HOLDER CONNECTION TO x1R SMART



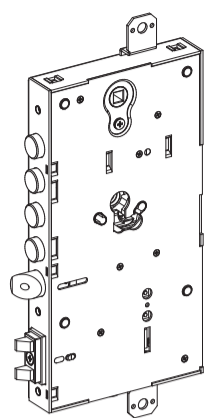
6 x 1,5V "D" type PC1300 alkaline battery.

6. WARNINGS



<https://www.iseo.com/it/it/download>

- Failure to follow these instructions will cause the incorrect x1R Smart operation and the consequent loss of the product warranty.
- The product must be destined only for the use for which it is expressly designed and therefore as a battery holder for x1R Smart electronic lock for armoured doors. Any other use is considered improper and dangerous.
- The electrical connection must be made according to the constructor's instructions and respecting the regulations in force.
- To correctly operate the lock need to be always powered.
- For repair or service, exclusively contact Iseo Serrature Spa or a technical assistance center authorized by the constructor.
- Iseo Serrature Spa reserves the right to make any changes it deems appropriate to the product and to the instruction manual without prior notice, in order to improve its quality or for production and commercial needs.



Iseo Serrature s.p.a
Via San Girolamo 13
25055 Pisogne (BS)
ITALY
Tel. +39 0364 8821
iseo@iseo.com

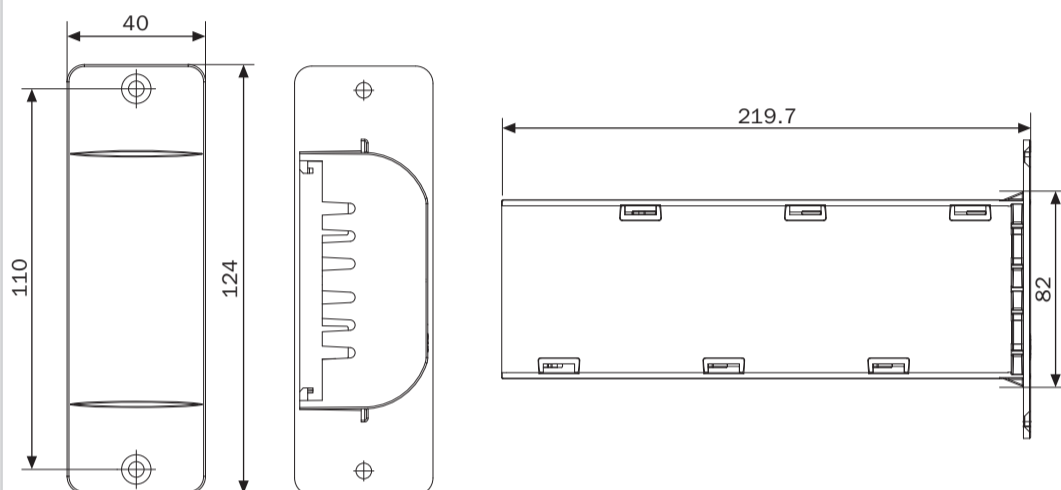
ELECTRONIC SUPPORT SERVICE
iseozero1.com

Documento non contrattuale. Con riserva di modifica. Cod. 600006960014.1 - 08/03/2019
Guida Installazione Porta Batterie x1R Smart (IT) - © 2019 Iseo Serrature S.p.a. - www.iseo.com

INDICE

DIMENSIONI.....	1
SCASSI DA EFFETTUARE NELL'INFISSO.....	2
INSERIMENTO ED ESTRAZIONE DEL COPERCHIO PORTA BATTERIE.....	3
INSERIMENTO ED ESTRAZIONE DELLE BATTERIE.....	4
CONNESSIONE PORTA BATTERIE A X1R SMART.....	5
AVVERTENZE.....	6

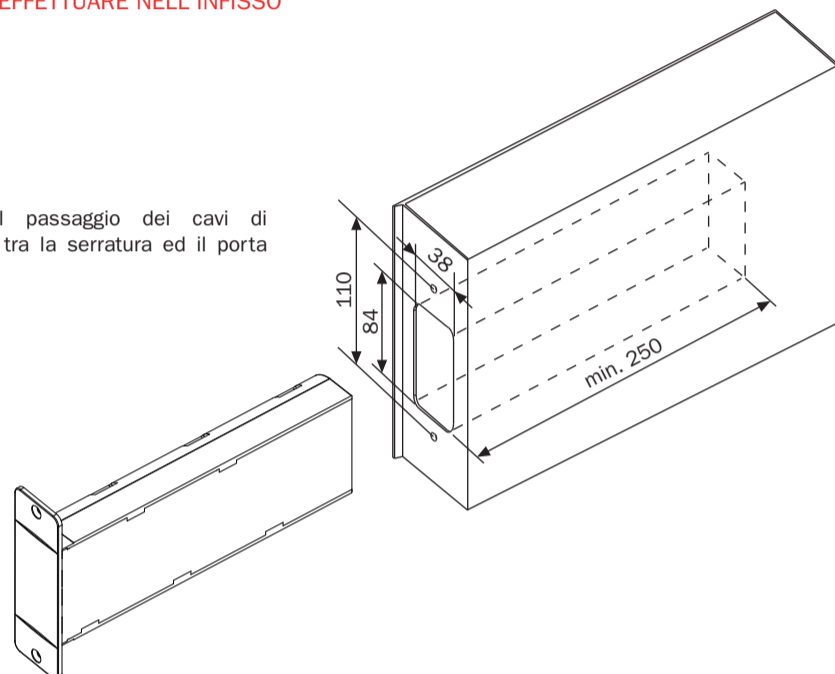
1. DIMENSIONI



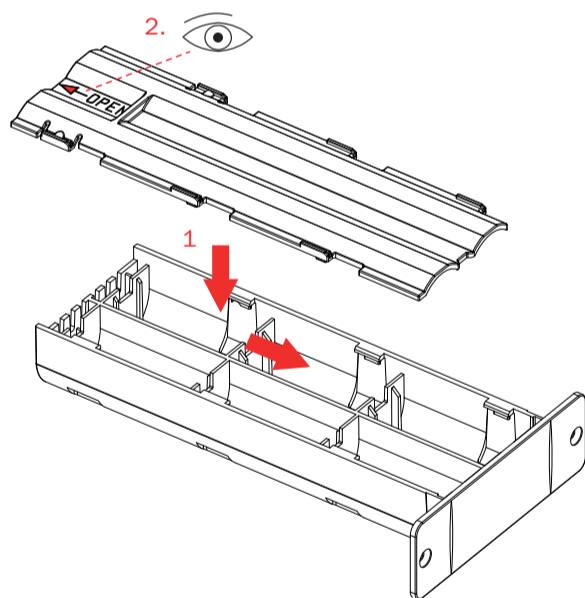
2. SCASSI DA EFFETTUARE NELL'INFISSO



- Predisporre il passaggio dei cavi di alimentazione tra la serratura ed il porta batterie.

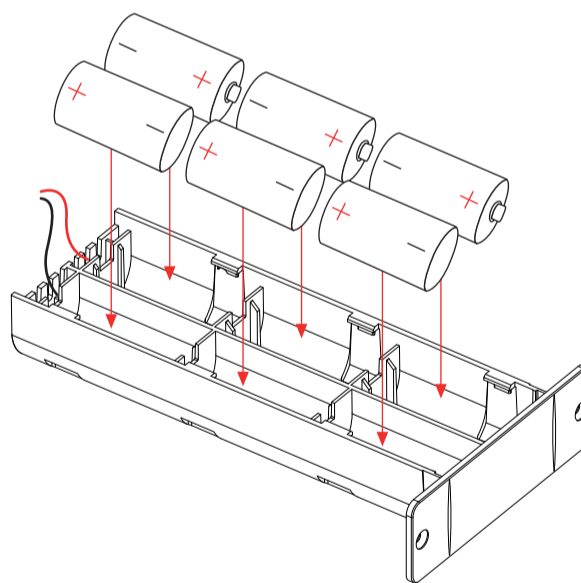


3. INSERIMENTO ED ESTRAZIONE DEL COPERCHIO PORTA BATTERIE



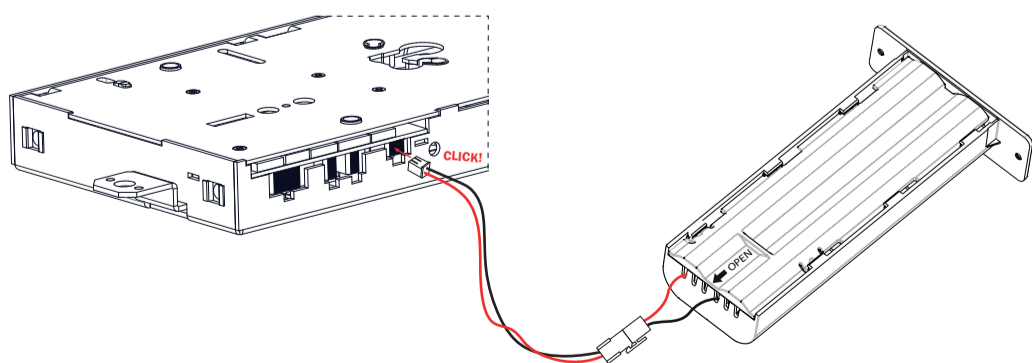
1. Per inserire il coperchio posizionarsi come in figura, spingere il coperchio in basso e poi verso il frontale del porta batterie.
2. Per estrarre il coperchio, spingerlo dal lato indicato dalla freccia stampata per poi sollevarlo.

4. INSERIMENTO ED ESTRAZIONE DELLE BATTERIE



- Utilizzare 6 x 1,5V batteria alcalina tipo "D", modello PC1300.
- È necessario sostituire contemporaneamente tutte le pile di una serie per ottenere un uso ottimale ed evitare qualsiasi possibilità di scarica elettrica o corto circuito.
- Pulire i contatti delle pile e il vano delle pile prima di inserirle.
- Assicurarsi che le batterie siano inserite correttamente e che le polarità (+ e -) corrispondano alle polarità del porta batterie.
- Prima di alimentare la serratura accertarsi che i cavi rosso e nero in dotazione siano integri e che i connettori del porta batterie e del cavo alimentazione siano completamente inseriti tra loro.

5. CONNESSIONE PORTA BATTERIE A X1R SMART



6 x 1,5V batteria alcalina tipo "D" PC1300

6. AVVERTENZE



- La non osservanza di quanto descritto in questo manuale di installazione pregiudica il corretto funzionamento della serratura con la conseguente perdita della garanzia del prodotto.
- Il prodotto può essere destinato solo all'uso per il quale è stato espressamente concepito e cioè come porta batterie per serratura elettronica per porte blindate tipo x1R SMART. Ogni altro uso è da considerarsi improprio e pericoloso.
- L'esecuzione del collegamento elettrico deve essere eseguito in rispetto delle norme vigenti.
- Per funzionare correttamente la serratura deve sempre essere alimentata.
- Per eventuale assistenza tecnica o riparazione, rivolgersi unicamente a Iseo Serrature Spa o ad un centro di assistenza tecnica autorizzato da Iseo Serrature Spa.
- Iseo Serrature Spa si riserva il diritto di apportare tutte le modifiche che ritiene opportune al prodotto ed al manuale istruzioni senza preavviso, al fine di migliorarne la qualità o per esigenze produttive e commerciali.