

Iseo Serrature s.p.a  
Via San Girolamo 13  
25055 Pisogne (BS)  
ITALY  
Tel. +39 0364 8821  
iseo@iseo.com

**ELECTRONIC SUPPORT SERVICE**  
iseozero1.com



Iseo Argo App



Download User Manual



Non contractual document. Subject to change. Cod. 60000FSURM000.1 - 20191216  
OEM Fingerprint Reader Installation Guide (EN) - © 2019 Iseo Serrature S.p.a. - www.iseo.com

**WARNINGS**



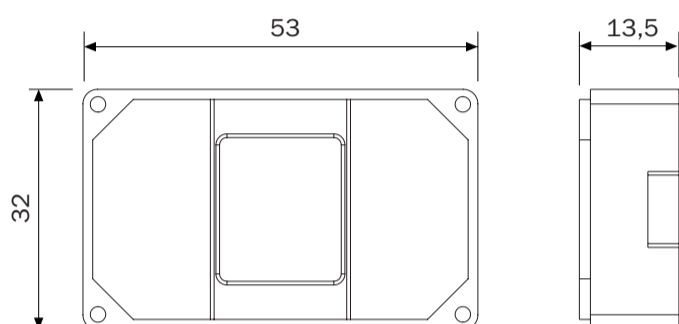
<https://www.iseo.com/it/en/download>

- Read this manual prior to use the device in order to ensure a safe and proper use.
- Preserve this manual as future reference.
- The installation and maintenance of the device must be carried out by qualified technical staff, adequately trained by ISEO.
- The instructions should be carefully followed during installation. These instructions and any maintenance instructions should be passed on by the installer to the user.
- No modifications of any kind are permitted, except for those described in these instructions.
- The product must be destined only for the use for which it is expressly designed and therefore as a fingerprint reader for civil and industrial locations. Any other use is considered improper and dangerous.
- The electrical connection must be made according to the constructor's instructions and respecting the regulations in force.
- Disconnect the power supply before carrying out any technical service that involves opening or accessing the internal parts of the product. For all repairs, exclusively contact a technical assistance center authorized by the constructor.
- Operating temperature: -20°C/+55°C with Relative Humidity Max. 90% without condensing.

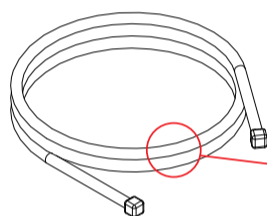
**1. COMPONENTS**

OEM Surface Mounted Reader

UM = mm



Reader connection cable (to x1r Smart)

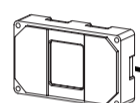


Electronic board inside: do not bend, crush or twist.

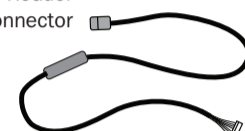
Cable length = 1mt.

**2. IP66 VERSION**

IP66 Surface Mounted reader with cable an IP66 connector code: **5E62220**

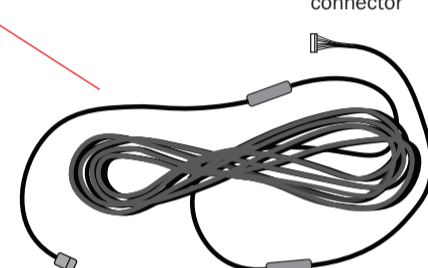


IP66 Reader connector



IP66 cable L=1,2mt code: **0000IS00246**

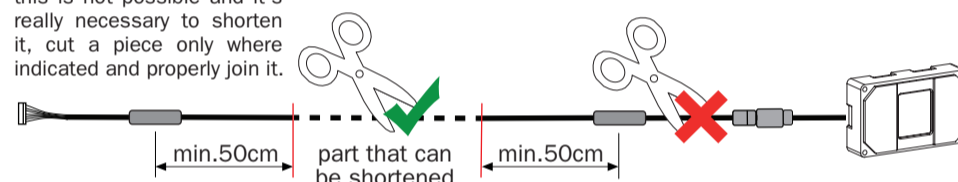
x1R Smart connector



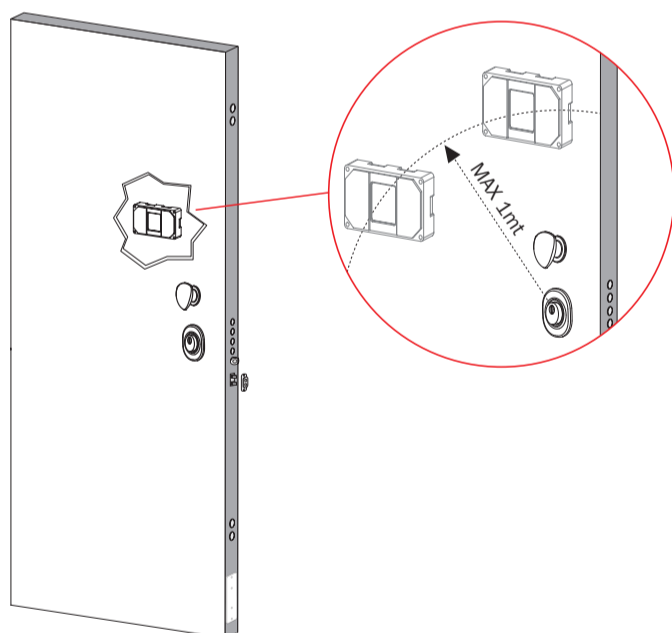
IP66 cable L=10mt code: **0000IS00247**

**WARNING 0000IS00247**

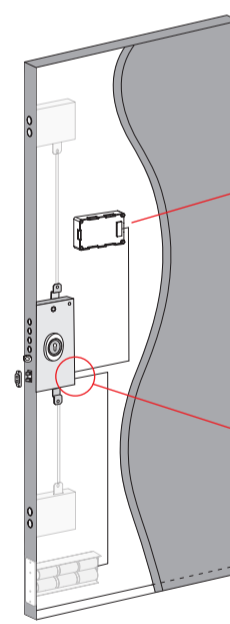
ISEO recommends to not cut the cable but to collect the exceeding part inside the door or the electric box. If this is not possible and it's really necessary to shorten it, cut a piece only where indicated and properly join it.



**3. INSTALLATION EXAMPLE**



**4. ELECTRICAL CONNECTION**



Fingerprint Reader cable (1mt length).



**Electronic board:** do not bend, crush or twist. Install it with care inside the door, without any pressure, friction or folds.

Connect the cable to the x1R Smart, in the Fingerprint Reader connector (3rd connector from the bottom).



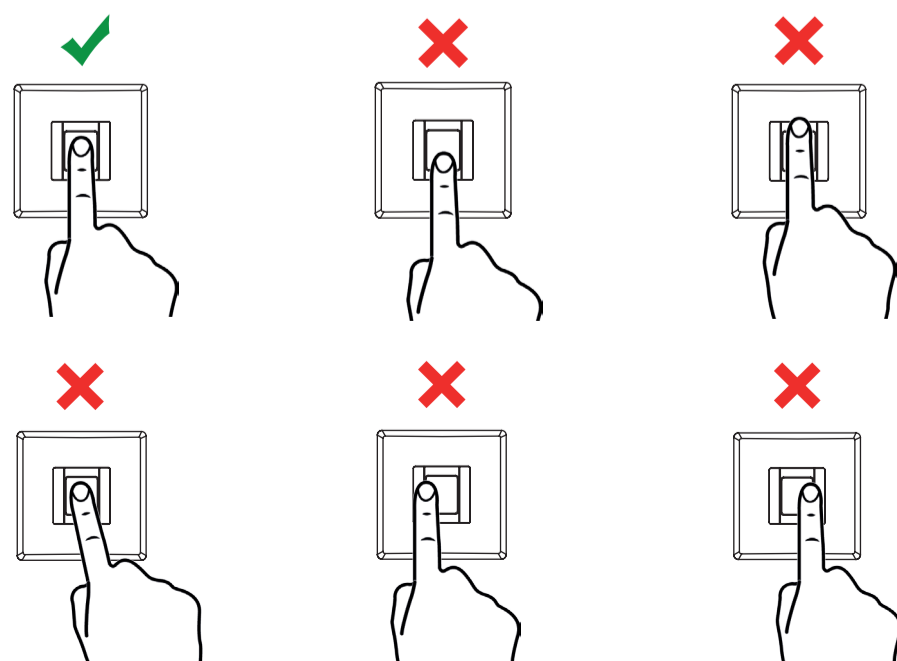
Before connecting the Fingerprint Reader cable to x1R Smart, remove the plug from the connector.

**5. INFORMATION ABOUT BIOMETRIC AUTHENTICATION**



- The fingerprint registration process is the most important part of the correct biometric template creation and subsequent fingerprint identification. To know how to add fingerprints to x1R Smart, refer to the *Argo User Manual* available at [app.iseo.com](http://app.iseo.com).
- Biometric authentications may vary depending from person, environmental conditions or incorrect use: exposure to abrasive surfaces, glues, solvents, powders, cement, excessive moisture, could compromise the fingerprint biometric authentication. Dirty, wet, dry, cut or damaged fingers may not be properly registered or identified.
- Children up to 5 years old could not be properly registered. A children's fingerprint should be registered every 6 months.
- It is recommended to register index, middle or ring finger as the thumb and little finger could be more difficult to register and use.
- Try to not press too hard or too soft on the optical sensor. Firmly place your finger on the sensor with appropriate pressure. A wet or too dry finger may not be properly registered or identified.
- It is recommended to memorize for each user not only the fingerprint but also other credentials like PIN, cards, smartphones, to be used in case the fingerprint technology does not work.
- It is recommended to add more than one fingerprint for the same person. In this way in case your finger fails to be recognized for example because cut, scarred or damaged, you can use the other one.
- Make sure finger is always placed in the center of the optical sensor and placed firmly down. Always touch with the center of the fingerprint (fingerprint's core), as the tip of the finger will not register correctly. For more information about correct finger position, refer to the *Argo User Manual* at [app.iseo.com](http://app.iseo.com).

**6. CORRECT AND INCORRECT USE**

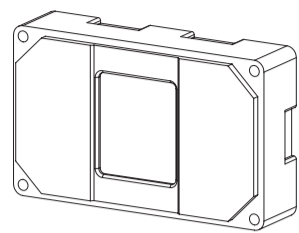


# x1R Smart

## Letture Impronte Digitali OEM da Applicare

# ISEO Zero1

ELECTRONIC SOLUTIONS



**ISEO**  
iseo.com

Iseo Serrature s.p.a  
Via San Girolamo 13  
25055 Pisogne (BS)  
ITALY  
Tel. +39 0364 8821  
iseo@iseo.com

**ELECTRONIC SUPPORT SERVICE**  
iseozero1.com



Documento non contrattuale. Soggetto a modifica. Cod. 60000FSURM000.1 - 20191216  
Guida Installazione Lettore Impronte Digitali OEM da applicare (IT) - © 2019 Iseo Serrature S.p.a. - www.iseo.com

### AVVERTENZE

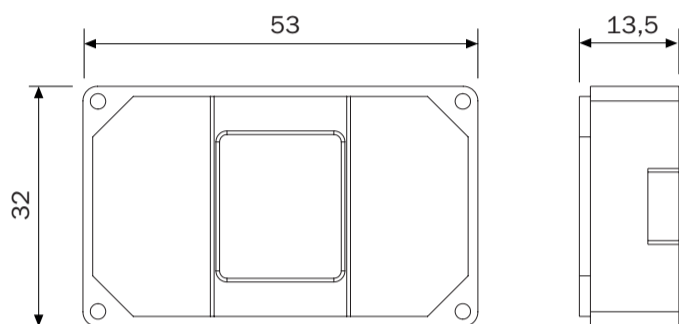


<https://www.iseo.com/it/it/download>

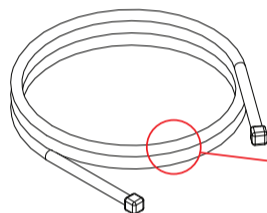
- Leggere il manuale utente prima dell'utilizzo del prodotto al fine di garantire un uso sicuro e corretto.
- Conserva questo manuale come riferimento futuro.
- L'installazione e la manutenzione del prodotto devono essere effettuate da personale tecnico qualificato, adeguatamente addestrato da ISEO.
- Le istruzioni devono essere seguite attentamente durante l'installazione. L'installatore deve fornire all'utente queste istruzioni ed eventuali istruzioni per la manutenzione.
- Nessuna modifica di alcun tipo è consentita, ad eccezione di quelle descritte in queste istruzioni.
- Il prodotto dovrà essere destinato solo all'uso per il quale è stato espressamente concepito e cioè come lettore di impronte digitali per ambiente civile e industriale. Ogni altro uso è da considerarsi improprio e pericoloso.
- I collegamenti elettrici devono essere fatti secondo le istruzioni del costruttore e nel rispetto delle normative vigenti.
- Scollegare l'alimentazione prima di eseguire qualsiasi intervento tecnico che comporti l'apertura o l'accesso alle parti interne del prodotto. Per le riparazioni, rivolgersi esclusivamente a un centro di assistenza tecnica autorizzato dal costruttore.
- Temperatura di funzionamento: -20°C/+55°C con Umidità Relativa Max. 90% senza condensa.

### 1. COMPONENTI

Letture OEM da Applicare  
UM = mm



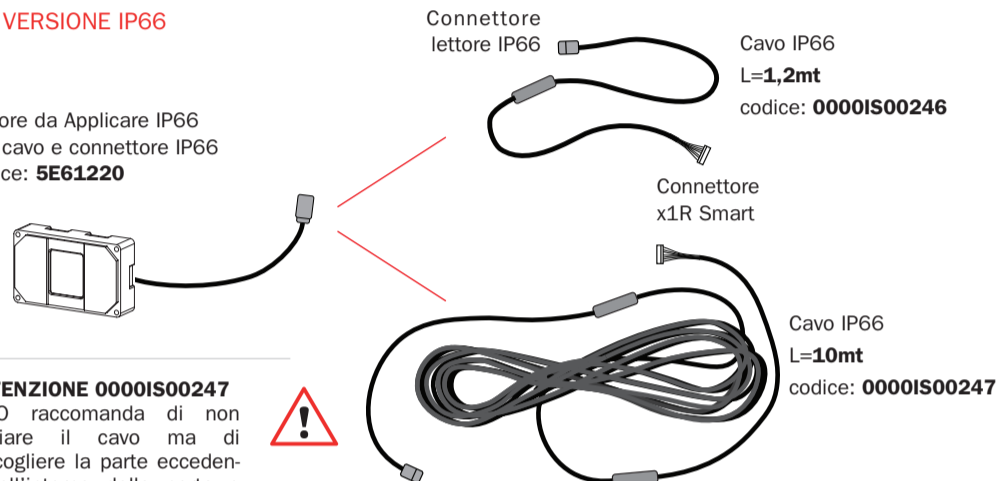
Cavo collegamento lettore (a x1r Smart)



Scheda elettronica all'interno: non piegare, schiacciare o torcere.  
Lunghezza cavo = 1mt.

### 2. VERSIONE IP66

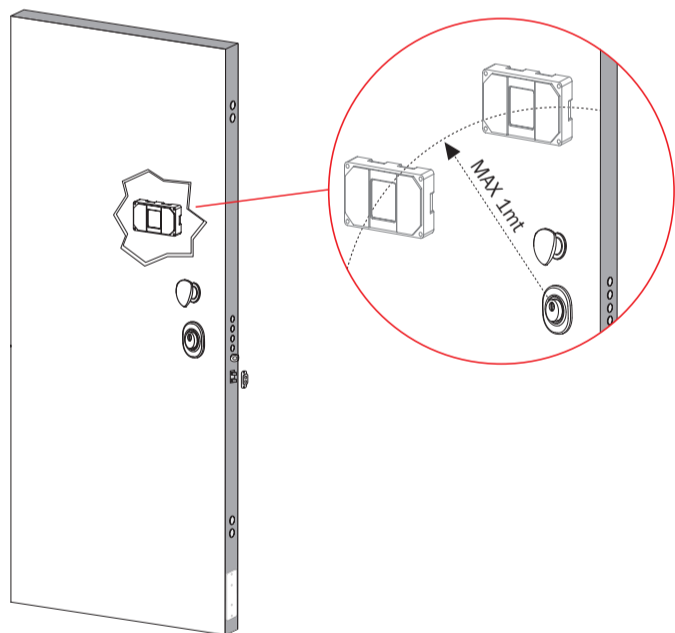
Letture da Applicare IP66 con cavo e connettore IP66 codice: **5E61220**



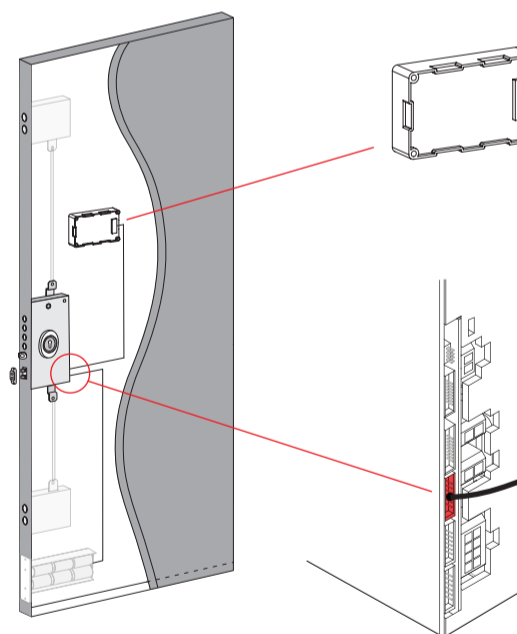
**ATTENZIONE 0000IS00247**  
ISEO raccomanda di non tagliare il cavo ma di raccogliere la parte eccedente all'interno della porta o della scatola elettrica. Se questo non è possibile è ed necessario accorciarlo, taglia un pezzo solo dove indicato e giuntalo correttamente.



### 3. ESEMPIO INSTALLAZIONE



### 4. CONNESSIONI ELETTRICHE



Cavo Lettore Impronte Digitali (lunghezza 1mt).



**Scheda elettronica:** non piegare, schiacciare o torcere. Inserirla con cura all'interno della porta senza pressioni, frizioni o pieghe.

Collega il cavo all' x1r Smart, nel connettore del Lettore Impronte Digitali (terzo connettore dal basso).



Prima di collegare il cavo del Lettore Impronte Digitali all' x1r Smart, rimuovi il tappo dal connettore.

### 5. INFORMAZIONI SULL'AUTENTICAZIONE BIOMETRICA



- Il processo di registrazione dell'impronta digitale è la parte più importante per la creazione del modello biometrico e la successiva identificazione dell'impronta digitale. Per conoscere come aggiungere impronte digitali a x1R Smart, consulta il *Manuale Utente Argo* disponibile su [app.iseo.com](http://app.iseo.com).
- L'autenticazione biometrica può variare perchè dipende dalle persone, dalle condizioni ambientali o dall'uso non corretto: esposizione delle dita a superfici abrasive, colla, solventi, polveri, cemento, umidità eccessiva, possono compromettere l'autenticazione biometrica delle impronte digitali. Dita sporche, bagnate, asciutte, tagliate o rovinare potrebbero non essere correttamente registrate o identificate.
- I bambini fino ai 5 anni di età potrebbero non essere registrati correttamente. L'impronta digitale di un bambino dovrebbe essere registrata ogni 6 mesi.
- E' consigliato registrare indice, medio o anulare, perchè pollice e mignolo potrebbero essere più difficili da registrare e utilizzare.
- Cerca di non premere troppo forte o troppo delicatamente sul sensore ottico. Posiziona il dito fermo e stabile sul sensore con una pressione appropriata. Un dito bagnato o troppo asciutto potrebbe non essere registrato o identificato correttamente.
- Si raccomanda di memorizzare per ogni utente non solo l'impronta digitale ma anche altre credenziali come PIN, carte, smartphone, da utilizzare in caso l'impronta digitale non funzioni.
- Si consiglia di memorizzare più impronte digitali per la stessa persona. In questo modo nel caso un dito non venga riconosciuto perchè per esempio tagliato, sfregiato o rovinato, è possibile utilizzarne un altro.
- Presta attenzione che il dito sia sempre posizionato al centro del sensore ottico e premuto saldamente. Tocca sempre con il centro dell'impronta digitale (cuore dell'impronta), perchè la punta del dito non può essere registrata correttamente. Per maggiori informazioni sulla posizione corretta del dito, consulta il *Manuale Utente Argo* disponibile al sito [app.iseo.com](http://app.iseo.com).

### 6. UTILIZZO CORRETTO E SCORRETTO

